



Is Now Part of



ON Semiconductor®

To learn more about ON Semiconductor, please visit our website at
www.onsemi.com

ON Semiconductor and the ON Semiconductor logo are trademarks of Semiconductor Components Industries, LLC dba ON Semiconductor or its subsidiaries in the United States and/or other countries. ON Semiconductor owns the rights to a number of patents, trademarks, copyrights, trade secrets, and other intellectual property. A listing of ON Semiconductor's product/patent coverage may be accessed at www.onsemi.com/site/pdf/Patent-Marking.pdf. ON Semiconductor reserves the right to make changes without further notice to any products herein. ON Semiconductor makes no warranty, representation or guarantee regarding the suitability of its products for any particular purpose, nor does ON Semiconductor assume any liability arising out of the application or use of any product or circuit, and specifically disclaims any and all liability, including without limitation special, consequential or incidental damages. Buyer is responsible for its products and applications using ON Semiconductor products, including compliance with all laws, regulations and safety requirements or standards, regardless of any support or applications information provided by ON Semiconductor. "Typical" parameters which may be provided in ON Semiconductor data sheets and/or specifications can and do vary in different applications and actual performance may vary over time. All operating parameters, including "Typicals" must be validated for each customer application by customer's technical experts. ON Semiconductor does not convey any license under its patent rights nor the rights of others. ON Semiconductor products are not designed, intended, or authorized for use as a critical component in life support systems or any FDA Class 3 medical devices or medical devices with a same or similar classification in a foreign jurisdiction or any devices intended for implantation in the human body. Should Buyer purchase or use ON Semiconductor products for any such unintended or unauthorized application, Buyer shall indemnify and hold ON Semiconductor and its officers, employees, subsidiaries, affiliates, and distributors harmless against all claims, costs, damages, and expenses, and reasonable attorney fees arising out of, directly or indirectly, any claim of personal injury or death associated with such unintended or unauthorized use, even if such claim alleges that ON Semiconductor was negligent regarding the design or manufacture of the part. ON Semiconductor is an Equal Opportunity/Affirmative Action Employer. This literature is subject to all applicable copyright laws and is not for resale in any manner.

AN-8027

FAN480X PFC+PWM集成控制器

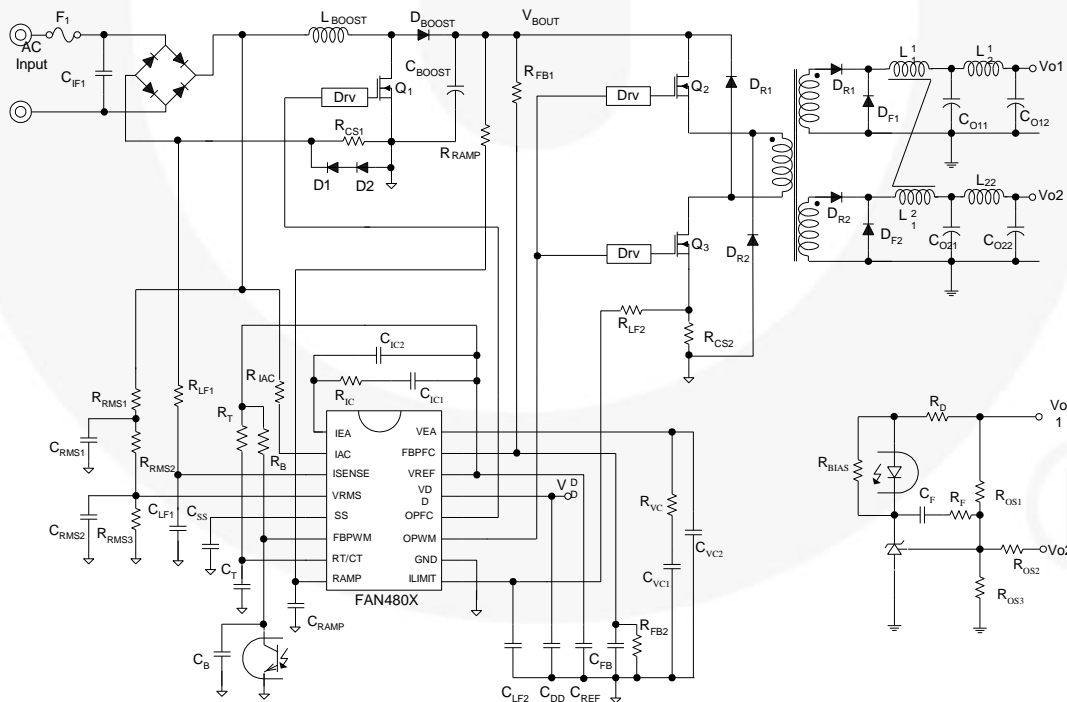
FAN4800AU / FAN4800AS / FAN4800CU / FAN4800CS / FAN4801S / FAN4802S

1. 簡介

這篇應用指南用於幫助使用者使用FAN480X設計高效率的電源供應器，FAN480X由採用平均電流控制模式的PFC (Power Factor Correction)和PWM (Pulse-Width Modulation) 兩種控制器組成，其中PFC 採用 Switching Charge 技術的乘法器可以獲得較高的功因 PF (Power Factor)與較低的總諧波失真THD (Total Harmonic Distortion)，PWM可採用電流模式控制或是電壓模式控制。PFC調變控制為前緣調變(Leading-Edge Modulation)控制，而PWM調變控制採用後緣調變控制(Trailing-Edge Modulation)，因為採用不同觸發的調變控制可以降低PFC輸出電容上的漣波電壓。FAN4801S/2S增加可規劃的兩段式PFC輸出功能，可使低交流輸入電壓且輕載時的系統效率能提升。

FAN480X可取代FAN4800與ML4800，只需在周邊零件上作些許的調整。FAN480X系列的功能比較表請見附錄一的表格十二。

FAN480X具有多種保護功能，其中包含PWM與PFC的軟式啟動(Soft-Start)、PFC過壓/欠壓(Over-Voltage Protection / Under-Voltage Protection)保護、逐週期電流限制(Cycle-by-Cycle Current Limit)，低交流輸入電壓(Brown-out)等保護，確保電源與後級設備不受損壞。使用者可以利用本篇所述的方程式選擇所需的關鍵元件。圖一為FAN480X的應用線路圖，其中輸出瓦數為300 W (10 W由待機電源(Standby)所提供)，交流輸入電壓範圍是90 ~ 264 V，PFC電路輸出電壓為387 V提供給後級雙晶體順向式轉換器 (Dual Forward Converter)的輸入電壓。



圖一、FAN480X應用線路圖

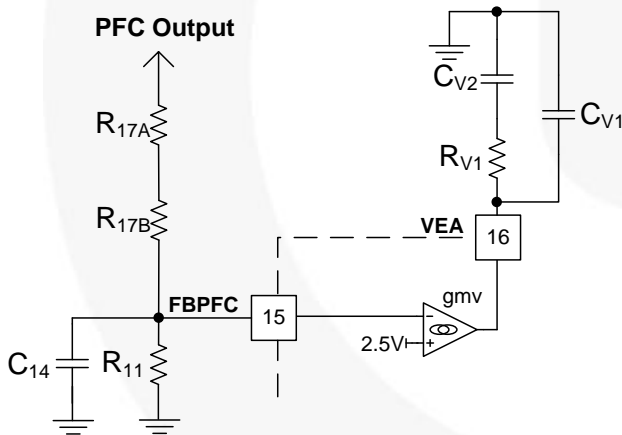
2. PFC單元

2.1 FAN480X動作原理

FAN480X的 V_{DD} 電壓由待機電源中的輔助繞組所提供，當所提供給 V_{DD} 的電壓高於 V_{TH-ON} ，則 Q_1 開始切換，PFC單元開始動作，使 C_{17} 上的電壓開始上升到387V，使輸入電壓與電流趨近同相位，而功率因數接近1。為了避免 V_{DD} 受到高頻雜訊的干擾，一般建議在 V_{DD} 接腳並聯低等效串聯電阻(Low-ESR)的陶瓷電容或是電解電容落地。設定的PFC輸出電壓必須高於最高交流輸入電壓的有效值，才能達到PFC的作用，所以 C_{17} 上的耐壓必須要大於最高交流輸入電壓的1.2倍，可由(1)式計算。

$$V_{C_{17}} > \sqrt{2}V_{in(rms_max)} \times 1.2 \quad (1)$$

FAN480X因為使用電壓誤差產生電流變化的轉導放大器(transconductance amplifiers)，可使補償網路為開迴路補償。也因為此迴路補償的特性，可以減少輸出分壓電阻網路上的雜訊因傳統負回授放大與迴路補償網路所造成的影響，如圖二。



圖二、輸出分壓電阻網路與電壓回授網路

因此可以利用參考電壓 2.5V 來設定輸出電壓的電阻分配值。故 $(R_{17A}+R_{17B})$ 與 R_{11} 的分配值可以由(2)式計算出。對於可靠度操作來說， R_{17A} 與 R_{17B} 的耐壓應力(Voltage Stress)最少必須承受387V的耐壓；而避免FBPFC受到雜訊的干擾，建議在FBPFC接腳並上約470pF的電容落地。

$$\frac{R_{17A} + R_{17B}}{R_{11}} = \frac{V_{C_{17}}}{2.5} - 1 \quad (2)$$

2.2 PFC功率元件的選用

由於FAN480X的PFC操作在連續電流模式(Continuous Current Mode, CCM)，因此可以減少電感電流的變化量，也可以操作在較大的功率瓦數下，所以電感值可以藉由設定電感電流的變化量來計算，一般設定電感電流的變化量為最大輸入峰值電流的20%到30%之間，而最大輸入峰值電流可以利用(3)式與(4)式計算出：

$$I_{in(peak_max)} = \frac{\sqrt{2}P_{in}}{V_{in(rms_min)}} \quad (3)$$

$$P_{in} = \frac{P_o}{\eta} \quad (4)$$

因此電感最大電流與最大輸入峰值電流的關係表示如(5)式；其中 $I_{in(peak_max)}$ 為最大輸入峰值電流， $V_{in(rms_min)}$ 為最小交流輸入電壓的有效值， P_o 為最大輸出功率瓦數， η 為整體效率。

$$\Delta I = dI \times I_{in(peak_max)}$$

$$I_{L(max)} = I_{in(peak_max)} + \frac{\Delta I}{2} \quad (5)$$

其中 dI 為電感電流的變化量與電感電流的比例(一般設定為20%~30%)， $I_{L(max)}$ 為電感的最大電流。

選擇電感值 L_1 時，除了考慮電感的電流變化量之外，也受到責任週期 D_{PFC} 和切換頻率 f_s 影響；責任週期可藉由輸出電壓與輸入電壓計算出，如(6)式。因此電感值利用(7)式計算可得。

$$D_{PFC} = \frac{V_{O_PFC} - \sqrt{2}V_{in(rms_min)}}{V_{O_PFC}} \quad (6)$$

$$L_1 = \frac{D_{PFC} \times \sqrt{2}V_{in(rms_min)}}{f_s \times \Delta I} \quad (7)$$

功率二極體 D_1 與切換晶體 Q_1 的耐壓應力選擇上由於受到輸出電壓的影響，所以耐壓至少選擇PFC輸出電壓的1.2倍以上來符合安規。切換晶體 Q_1 之最大有效值耐流應力(Current Stress)可以由(8)式所獲得。切換晶體 Q_1 與 D_1 的最大耐流應力可以由(9)式所獲得。功率二極體 D_1 的平均電流可由(10)式所計算出。

$$I_{Q1rms} = \sqrt{2}I_{in(rms_min)} \sqrt{\frac{1}{2} - \frac{4\sqrt{2}V_{in(rms_min)}}{3\pi V_{O_PFC}}} \quad (8)$$

$$= \frac{\sqrt{2}P_O}{\eta \times V_{in(rms_min)}} \sqrt{\frac{1}{2} - \frac{4\sqrt{2}V_{in(rms_min)}}{3\pi V_{O_PFC}}} \quad (8)$$

$$I_{Q1peak} = I_{D1peak} = I_{in(peak_max)} + \frac{\Delta I}{2} \quad (9)$$

$$I_{D1avg} = I_{O(max)} = \frac{P_O}{\eta_{PWM} V_{O_PFC}} \quad (10)$$

為了防止輸入端交流電壓的突然消失，一般在輸出電容選擇上需要加入維持時間(hold-up time)的考量，因此可由(11)式計算出輸出電容的容值。

$$C_{17} \geq \frac{2P_O \times t_{HLD}}{\eta_{PWM}(V_{O_PFC}^2 - V_{C17(min)}^2)} \quad (11)$$

其中 P_O 為PFC所需要提供給PWM的輸出功率， t_{HLD} 為維持時間， η_{PWM} 為PWM單元之效率， $V_{C17(min)}$ 為在PWM部分仍然維持最大輸出功率時，PFC端輸出電容仍然能提供能量的最小輸出電壓。

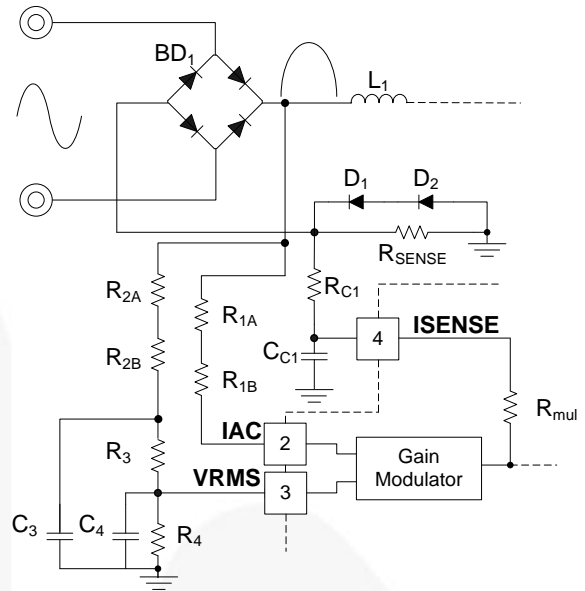
由於FAN480X使用前緣/後緣觸發調變的優點，所以當PFC的功率晶體 Q_1 截止且PWM的功率晶體導通時，PFC電感電流大部分會直接透過PWM端的變壓器提供能量給負載，輸出能量不完全由PFC輸出電容所提供，一部分由PFC電感所負擔。這樣的優點可以使PFC輸出電容的電壓漣波降低。

2.3 選擇乘法器(Gain Modulator)周邊零件

乘法器主要的目的在於產生一個控制訊號，藉由這個訊號來調變PFC的責任週期，使輸入電流追隨輸入電壓，並且使輸出電壓維持在387 V。乘法器周邊零件接線圖如圖三。

為了設計最大輸出功率的PFC部分，在乘法器的周邊零件選擇上有以下步驟：

2.3.1 步驟一：VRMS接腳所設定的被動二階濾波器是為了得到較好的總諧波失真、提高抗干擾能力與隨交流輸入電壓變化的響應速度，因此在設定VRMS腳的電阻分壓比例可參考(12)式，其中 $V_{in(rms_bout)}$ 為最低交流輸入電壓保護(Brownout Voltage)的電壓， $V_{RMS(LV_min)}$ 為VRMS接腳在最低交流輸入電壓保護的電壓，其值為1.05；而電容值 C_3 與 C_4 可以由(13)式與(14)式計算出。



圖三、乘法器周邊零件圖

$$\frac{R_4}{R_{TOT}} = \frac{V_{RMS(LV_min)} \times \pi}{2\sqrt{2}V_{in(rms_bout)}} = \frac{1.05 \times \pi}{2\sqrt{2}V_{in(rms_bout)}} \quad (12)$$

$$C_3 = \frac{R_{TOT}}{2\pi f_1 \times (R_{2A} + R_{2B}) \times (R_3 + R_4)} \quad (13)$$

$$C_4 = \frac{1 + \frac{R_4 \times R_{TOT}}{(R_{2A} + R_{2B}) \times (R_3 + R_4)}}{2\pi f_2 \times R_4} \quad (14)$$

其中 f_1 建議值為15 Hz， f_2 建議值為23Hz， R_{TOT} 為 $R_{2A} + R_{2B} + R_3 + R_4$ 。

2.3.2 步驟二：選擇 $R_{1A}+R_{1B}$ 值設定乘法器所需的最大輸出電流，可用(15)式計算出；建議值為6 MΩ ~ 8 MΩ。

$$R_{1A} + R_{1B} \geq \frac{\sqrt{2}V_{in(rms_bout)} \times R_{mul} \times Gain_{max}}{V_{Gain_max}} \quad (15)$$

其中 $V_{Gain_max} = (I_{MO} \times R_{mul})$ ， R_{mul} 為乘法器的輸出電阻，其值為5.5 kΩ；乘法器最大增益($Gain_{max}$)可查附錄一的表格十四得8.996，乘法器最大輸出電壓(V_{Gain_max})可查附錄一的表格十四得0.88 V。

2.3.3 步驟三：選擇偵測電流電阻(R_{SENSE})，由於乘法器輸出電流與輸出電阻的乘積會與輸入最大電流與偵測電流電阻的乘積相等。所以輸入最大電流($I_{in(peak_max)}$)可以由(3)式獲得， I_{AC} 在最低交流輸入電壓的電流可由(16)式計算出，因此可藉由所計算的 I_{AC} 查附錄一的表格十四可得乘法器在最低交流輸入電壓的增益值(Gain)，但是注意到此時所查到的增益值所需的 I_{AC} 、 V_{RMS} 、FBPFC的條件，所獲得的增益值為 V_{EA} 最大的時候，但為使乘法器的線性區能夠有效的利用，一般在設計上

V_{EA} 並不會設定到最大的操作範圍，建議在滿載時 V_{EA} 設計在4.5V左右，故可利用(17)式計算所需的偵測電阻。

$$I_{AC} = \sqrt{2} \frac{V_{in}(ms_bout)}{R_{1A} + R_{1B}} \quad (16)$$

$$R_{SENSE} \leq \frac{V_{EA} \times Gain \times I_{AC} \times R_{mul}}{V_{EA_max} \times I_{in(peak_max)}} \quad (17)$$

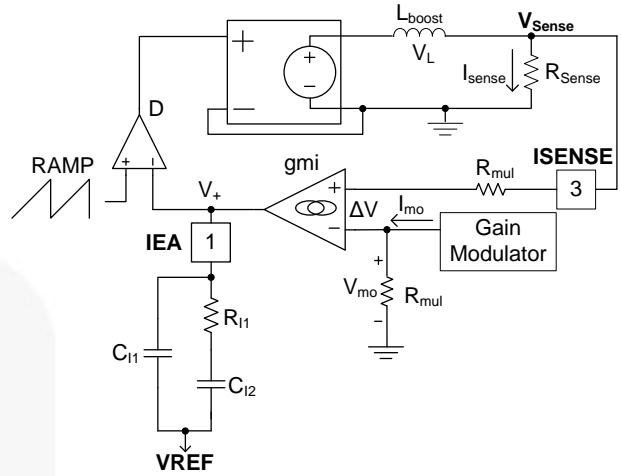
設計偵測電阻除了設定乘法器的線性區之外，還加入過電流保護，內部限制-1.15 V的過電流比較器，可以限定臨界電流 I_{RS_max} ，因此可由(18)式計算流過偵測電阻上的臨界電流，可藉由臨界電流確認電感是否飽和。在偵測電阻到ISENSE接腳間，需加上 R_{C1} 與 C_{C1} 所組成的濾波器，抑制功率晶體 Q_1 導通與截止所造成的突波， R_{C1} 建議值少於100 Ω ，濾波器的頻率建議設計在切換頻率的1/2 ~ 1/6。圖三中的 D_1 與 D_2 為了保護湧浪電流(Inrush)所造成電流突波，使IC內部動作異常，建議使用快速回復二極體(Fast Recovery Diode)或是超快速回復二極體(Ultra Fast Recovery Diode)。

$$I_{RS_max} = \left| \frac{-1.15V}{R_{SENSE}} \right| \quad (18)$$

2.4 電流回授補償 (Current-Loop Compensation)

FAN480X在PFC部份有兩個迴路補償，一個為電流迴路補償；另一個為電壓迴路補償。電流迴路補償的目的是使電流波形能追隨輸入電流120 Hz的波形；而電壓迴路補償的目的是為了PFC輸出電壓的穩定。

圖四為PFC電流控制迴路的補償示意圖，其方式為當 I_{mo} 電流命令改變時，則責任週期 D 也會隨之改變，使責任週期的改變現象即時反應在 I_{sense} 上。電流回授補償的目的是使電流波形能追隨輸入電流120Hz的波形，這意味著電流回授補償的頻寬必須夠寬，使響應速度夠快，但因為要減少電流波形上的Switching ripple，又使頻寬必須小於切換頻率，因此建議頻寬設計在切換頻率 f_s 的1/6 ~ 1/10之間。



圖四、電流回授補償示意圖

對升壓型轉換器而言，電流控制命令對輸入電流的轉移函數在零點存在著一個極點，此一極點主要由升壓電感阻抗 ωL_{boost} 與偵測電阻 R_{SENSE} 所造成的。因此電流控制命令對輸入電流的轉移函數方程式如(19)式。

$$\frac{V_{SENSE}}{V_{IEA}} = \frac{V_{O_PFC} \times R_{SENSE}}{V_{RAMP} \times 2\pi f_s \times L_{boost}} \quad (19)$$

因此電流控制模式下的系統頻率響應增益(G_{PWM_BOOST})如(20)式，其中 V_{RAMP} 為2.55 V:

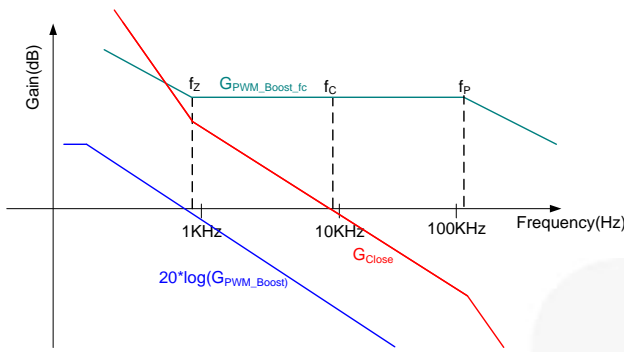
$$G_{PWM_BOOST} = \frac{V_{O_PFC} \times R_{SENSE}}{V_{RAMP} \times 2\pi f_s \times L_{boost}} \quad (20)$$

圖五為電流控制迴路之波德圖，其中 G_{PWM_Boost} 為升壓轉換器電流迴路的系統頻率響應曲線， $G_{PWM_Boost_fc}$ 為電流誤差放大器的補償器頻率響應曲線， G_{Close} 為升壓轉換器電流迴路增益的頻率響應曲線。

從升壓轉換器電流迴路的系統頻率響應曲線中可以找出在交越頻率點(Current-Loop Crossover Frequency, f_c)的增益，為了將此增益點補償為零，因此在電流誤差放大器的交越頻率點所補償的增益必須與系統頻率響應在交越頻率點的增益相互抵銷，使升壓轉換器電流迴路增益在交越頻率點的增益為零(0 dB)，如(21)式，故可利用(22)式計算出 R_{i1} 值，其中 G_{mi} 為電流誤差放大器的轉導值。

$$G_{PWM_Boost_fc_LG} = \left[20 \log \frac{R_{SENSE} \times V_{O_PFC}}{2\pi f_c \times L_{boost} \times V_{RAMP}} \right] \quad (21)$$

$$R_{i1} = \frac{10^{\frac{G_{PWM_boost_fc_LG}}{20}}}{G_{mi}} \quad (22)$$



圖五、電流回授系統之波德圖

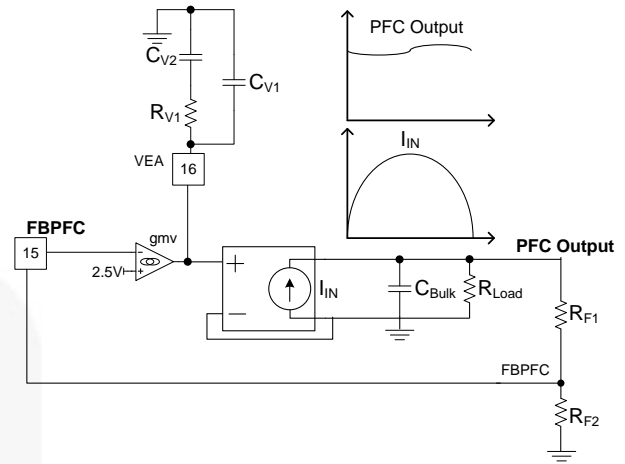
為了衰減系統頻率響應的高頻雜訊與增加頻寬，因此在電流迴路補償上必須增加一個零點頻率 f_z 與極點頻率 f_p ，一般建議交越頻率 f_c 設計在切換頻率 f_s 的 $1/6 \sim 1/10$ 之間，零點頻率 f_z 建議設計在交越頻率 f_c 的 $1/10$ 倍附近，交越頻率 f_c 提供升壓轉換器迴路增益的頻寬，使用者可以視系統適當的調整零點頻率 f_z 與 f_p 極點頻率，使系統穩定； f_p 極點頻率建議設計在交越頻率 f_c 的10倍附近，故可利用(23)與(24)式計算出所需的 C_{I1} 與 C_{I2} 。

$$C_{I2} = \frac{1}{2\pi f_z \times R_{GM}} \Big|_{f_z = \frac{f_c}{10}} \quad (23)$$

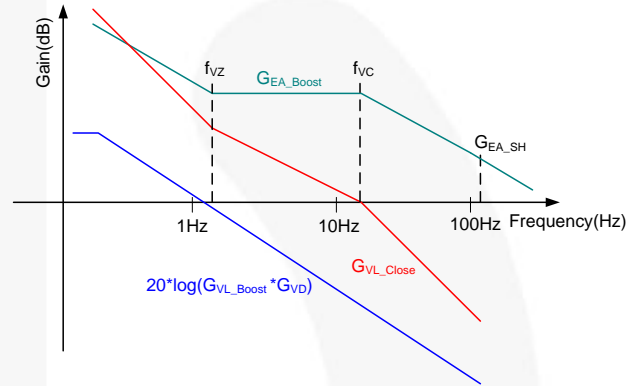
$$C_{I1} = \frac{1}{2\pi f_p \times R_{GM}} \Big|_{f_p = 10f_c} \quad (24)$$

2.5 電壓迴路補償 (Voltage-Loop Compensation)

電壓迴授補償的方式類似電流迴授補償的方式，電壓迴授補償目的在使PFC輸出電壓穩定，因此必須降低輸出電壓上的120 Hz ripple，這意味著電壓迴路補償的頻寬必須要夠小，但頻寬的減少會使輸出動態響應的速度降低，一般建議頻寬控制在輸入交流頻率的一半以下(建議10 Hz ~ 30 Hz)，以減少輸出電容上因為輸入交流頻率的二次諧波成分所產生的漣波電壓，故在電壓迴路補償中加入一個極點 f_{VP} ，以降低輸入電流的失真；圖六為PFC電壓控制迴路的補償示意圖，圖七為電壓控制迴路所繪出的波德圖，其中 G_{VL_Boost} 為升壓轉換器電壓迴路的系統頻率響應曲線， $G_{EA_Boost_fc}$ 為電壓誤差放大器的補償器頻率響應曲線， G_{VL_Close} 為升壓轉換器電壓迴路增益的頻率響應曲線。



圖六、電壓迴授補償示意圖



圖七、電壓回授系統之波德圖

對升壓型轉換器而言，電壓控制模式下系統頻率響應的增益(G_{VL_Boost})如(25)式，其中 ΔV_{EA} 為 V_{EA} 電壓的可用範圍，其值為 $V_{EAH} - V_{EAL}$ (5.8 V - 0.7 V)， $I_{IN_Average}$ 如(26)式。

$$G_{VL_Boost} = \frac{I_{IN_Average} \times \frac{1}{2\pi f_s \times C_{Bulk}}}{\Delta V_{EA}} \quad (25)$$

$$I_{IN_Average} = \frac{P_O}{\eta \times V_{O_PFC}} \quad (26)$$

從升壓轉換器電壓迴路的系統頻率響應曲線中可以找出在交越頻率點(Voltage-Loop crossover frequency, f_{VC})的增益 $G_{VL_Boost_fvc}$ ，如(27)式，其中交越頻率設定為兩倍輸入交流頻率的 $1/6 \sim 1/10$ 倍附近($f_{VC} = 2f_{line}/6 \sim 2f_{line}/10$)，為了將交越頻率 f_{VC} 的增益補償為零，因此在電壓誤差放大器的交越頻率點所補償的增益必須與系統頻率響應在交越頻率點的增益相互抵銷，使升壓轉換器電壓迴路增益的交越頻率點增益為零(0 dB)，如(28)式，其中 $G_{VL_Boost_fc}$ 為系統頻率響應在交越頻率點的增益， G_{VD} 為輸出分壓電組的電壓增益，如(29)式，故可利用(30)式計算出 R_{F1} 值，其中 G_{mv} 為電壓誤差放大器的增益。

$$G_{VL_Boost_{f_{VC}}} = \frac{I_{IN_Average} \times \frac{1}{2\pi f_{VC} \times C_{Bulk}}}{\Delta V_{EA}} \Bigg|_{f_{VC} = \frac{2f_{line}}{6}} \quad (27)$$

$$G_{EA_Boost_{f_{VC_LG}}} = -\left[20 \log(G_{VL_Boost_{f_{VC}}} \times G_{VD})\right] \quad (28)$$

$$G_{VD} = \frac{R_{F2}}{R_{F1} + R_{F2}} \quad (29)$$

$$R_{V1} = \frac{10}{G_{mV}} \frac{G_{EA_Boost_{f_{VC_LG}}}}{20} \quad (30)$$

為了衰減輸出電容上交流頻率的二次諧波成分所造成的漣波電壓與增加頻寬，因此在補償迴路上必須增加一個零點頻率 f_{VZ} 與極點頻率 f_{VP} ，而一般零點頻率 f_{VZ} 建議設計在交越頻率 f_c 的1/10倍附近，故可利用(31)式計算出所需的 C_{V2} 。

$$C_{V2} = \frac{1}{2\pi f_{VZ} \times R_{V1}} \Bigg|_{f_{VZ} = \frac{f_{VC}}{10}} \quad (31)$$

f_p 極點頻率的設計與輸出電容上二次諧波的漣波電壓有關，故可利用(32)~(37)式計算出所需的 C_{V1} ，其中，(32)式為輸出電容在輸入交流頻率的阻抗，(33)式為輸出電容上二次諧波的漣波電壓，(34)式為輸出電容的漣波電壓對電壓誤差放大器所造成的增益，式中 α 為二次諧波成分的百分比，(35)式為輸出分壓電阻對電壓誤差放大器所造成的增益，(36)式為電壓誤差放大器抑制漣波電壓所需的阻抗，其中 G_{mV} 為電壓誤差放大器的轉導值。 C_{V1} 的值會影響系統二次諧波之外還會影響系統的響應速度，若 C_{V1} 取太大則會抑制系統二次諧波成分，但隨之而來的是頻率響應的頻寬減少，易使系統頻率響應速度過慢；反之取太小，則VEA上二次諧波成分太多，進入乘法器影響電流命令，造成輸入電流波形失真。

$$Z_{C_{Bulk}} = \frac{1}{\omega C_{Bulk}} = \frac{1}{2\pi \times 2 \times f_{line} \times C_{Bulk}} \quad (32)$$

$$V_{Bulk_SH} = I_{IN_Average} \times Z_{C_{Bulk}} \quad (33)$$

$$G_{VD_EA} = \frac{\Delta V_{EA} \times \alpha}{V_{Bulk_SH}} \quad (34)$$

$$G_{EA_SH} = \frac{G_{VD_EA}}{G_{VD}} \quad (35)$$

$$Z_{EA_SH} = \frac{G_{EA_SH}}{G_{mV}} \quad (36)$$

$$C_{V1} = \frac{1}{2\pi \times 2 \times f_{line} \times Z_{EA_SH}} \quad (37)$$

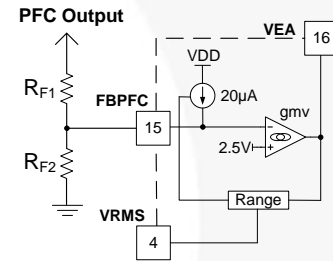
2.6 兩段式PFC輸出功能 (Two-Level PFC Output)

為提升低交流輸入電壓且輕載時的系統效率，FAN4801S/2S提供可規劃的兩段式PFC輸出功能；利用系統在低輸入電壓且輕載時，降低PFC的輸出電壓，以減少系統的切換損失，提升系統效率。

如圖八所示， V_{EA} 接腳與VRMS接腳內部會偵測系統是否在低交流輸入電壓且輕載的狀況，當在此狀況時，在FBPFC接腳會產生20 μ A的電流流過 R_{F2} 電阻，使FBPFC的參考電壓上升，降低PFC的輸出電壓，所以兩段式PFC輸出電壓可由(38)式計算出：

$$PFC_output \approx \frac{R_{F1} + R_{F2}}{R_{F2}} \times (2.5 - 20\mu A \times R_{F2}) \quad (38)$$

舉例來說：假設兩段式PFC輸出電壓為300 V，而典型值為387 V，設定 R_{F2} 為28 k Ω ，從(38)式可知 R_{F1} 為4.3 M Ω 。兩段式PFC輸出電壓建議設定在340 V ~ 300 V的範圍之間。



圖八、兩段式PFC輸出功能

2.7 低交流輸入電壓保護 (Brownout Protection)

FAN480X內建低交流輸入電壓保護，VRMS接腳會偵測交流輸入電壓的狀態，當VRMS接腳上的電壓低於1V時，則立即將OPFC的訊號停止，立即保護系統。

最低交流輸入電壓保護點的設計，主要利用 R_{TOT} 與 R_4 的分壓比例與VRMS接腳的遲滯電壓，因此可由(12)式計算出當低電壓保護點(Brownout)所需的 R_4/R_{TOT} 分壓比例；低電壓切入點($V_{in(rms_Brownin)}$)可由(39)式計算出。 $V_{RMS(HV_min)}$ 為VRMS接腳在最低交流輸入電壓保護的電壓，其值為1.9。舉例來說：當低電壓保護點設計為75 V_{AC}時， R_4/R_{TOT} 的分壓比例為0.016，因此可得低電壓切入電壓為83.4 V_{AC}。對於230 V_{AC}歐洲電源系統的應用，需要將 R_4/R_{TOT} 的分壓比例等比例下降， $R_{1A}+R_{1B}$ 也須等比例上升。

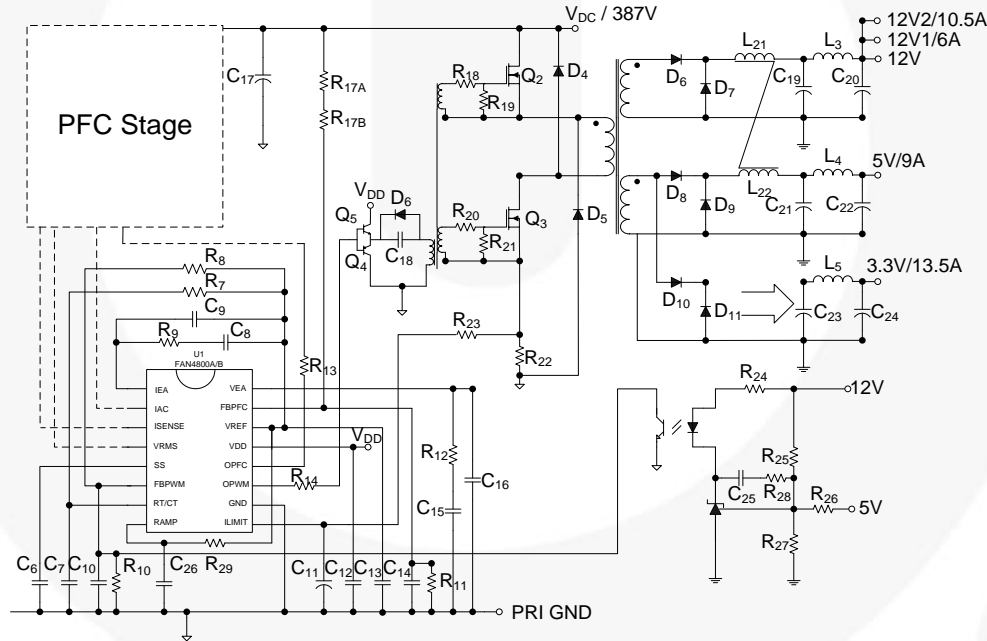
$$V_{in(rms_boutin)} = \frac{V_{RMS(HV_min)}}{\sqrt{2} \times \frac{R_4}{R_{TOT}}} \quad (39)$$

3. PWM 單元

3.1 軟式啟動 (Soft-Start)

FAN480X內建軟式啟動(Soft-Start)的功能，避免開機時輸出電壓過衝的現象，同時也避免PFC端發生過電流的現象。軟啟動的動作為當 $V_{FBPFC} > 2.4V$ 時(代表 V_{IN} OK)， I_{SS} 會開始對 C_{SS} 充電，當 V_{SS} 充電至1.5V時，OPWM訊號開始輸出，可藉由設定 V_{SS} 充電至1.5V的延遲時間 t_{DELAY} 來決定 C_{SS} 電容值，如(40)式，一般延遲時間設定約在10ms，若延遲時間設定太小(C_{SS} 電容值太小)則對於輸出電壓會有負斜率的現象，且在測試電容性負載時會由於過電流保護，造成輸出電壓無法建立。而延遲時間若設定過大，則輸出電壓的上升時間會過長，且造成負斜率的上升波形。

$$C_{SS} = t_{DELAY} \times \frac{I_{SS}}{1.5V} \quad (40)$$



圖九、PWM 單元線路圖

如圖十或附錄一的圖二十八，其中 V_C 可以接 V_{REF} ，也可接PFC輸出電容上的漣波電壓 V_{Bulk_peak} ，如(43)，因此可利用(42)式計算出所需要 R_{RAMP} ，其中 C_C 的值一般設定470 pF ~ 1000 pF， V_A 的值一般設定2 ~ 5V， $\sigma_{(MAX)}$ 為FAN480X的最大責任週期0.5。此控制模式會因輸入電壓改變時才會造成輸出電壓變動，因此其動態響應速度較慢。

3.2 設定切換頻率

FAN480X之PFC端的切換頻率 f_{S_PFC} 與PWM端的切換頻率 f_{S_PWM} 可藉由外部的 C_T 與 R_T 來設定，可參考(41)式。注意FAN4802S與FAN4800CS/U之PFC端的切換頻率 f_{S_PFC} 與PWM端的切換頻率 f_{S_PWM} 為1:2，在使用時要特別注意。

$$f_{S_PFC} = f_{S_PWM} = \frac{1}{4(0.51 \times R_T \times C_T + C_T \times 240)} \text{ (kHz)} \quad (41)$$

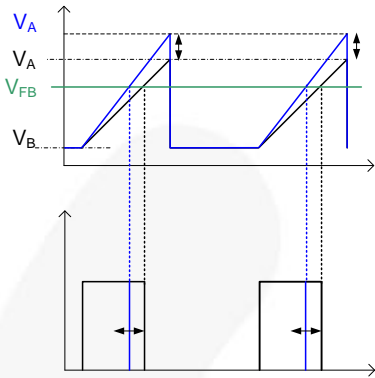
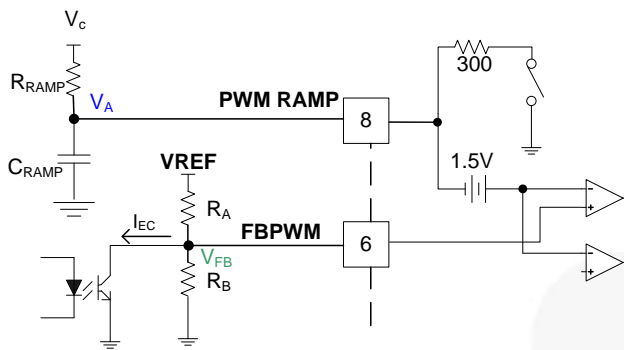
舉例來說使用 $R_T = 7.75 k\Omega$ ， $C_T = 1 nF$ ，可得切換頻率為55 kHz。

3.3 電壓控制模式 (Voltage Mode)

電壓控制模式，以FBPWM上的回授電壓 V_{FB} 與RAMP的三角波作比較後調變PWM的責任週期D。若將 V_C 由 V_{REF} 改成PFC輸出電容上的漣波電壓，則責任週期D會隨輸入端的漣波電壓改變而改變，使負載端的漣波電壓上交流頻率漣波可以降低。

$$R_{RAMP} = \frac{D_{(max)}}{C_{RAMP} \times f_S \times \ln\left(\frac{V_C}{V_C + V_A}\right)} \quad (42)$$

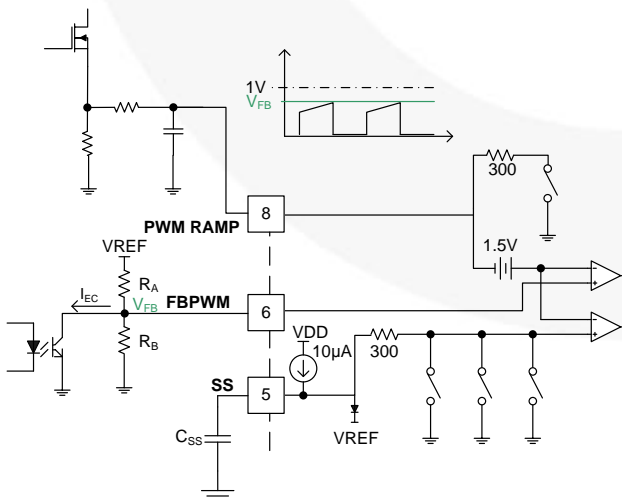
$$V_{Bulk_peak} = V_{O_PFC} + \frac{1}{2} \left[I_{IN_Average} \sqrt{(Z_{Bulk})^2 + ESR(C_{Bulk})^2} \right] \quad (43)$$



圖十、PWM電壓控制模式

3.4 電流控制模式 (Current Mode)

電流控制模式，以FBPWM上的回授電壓 V_{FB} 直接控制開關電流命令的峰值，以調整責任週期 D 的變化，如圖十一或附錄一的圖二十九，這種直接控制電流的方式可以獲得較快的動態響應速度，但伴隨著在開關切換時所造成的切換雜訊也會影響責任週期 D 的變化。而PWM部分也加入過電流保護功能，PWM會逐週期性(cycle-by-cycle)偵測電流電阻上的電壓，當 V_{SENSE} 超過1V時，會停止OPWM訊號，達到逐週期電流限制的功能。



圖十一、PWM電流控制模式

3.5 變壓器設計 (Transformer Design)

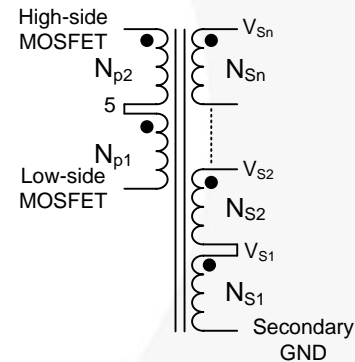
變壓器的設計，首先可以利用(44)式來挑選所需要的鐵心與繞線架，其中 A_e 為鐵心有效磁通面積， A_w 為繞線架有效繞線面積， ΔB 為磁通變化量一般設定 $0.2\text{ T} \sim 0.3\text{ T}$ ， D_{cma} 為電流密度一般設定 $300 \sim 500\text{ A/cm}^2$ ；再利用(45)式與(46)式計算所需的初級側圈數與次級側的圈數，其中 $V_{DC\min}$ 為PWM的最低輸入電壓。

$$A_p = A_w \times A_e \geq \left[\frac{2.92 \times P_o \times D_{cma} \times \sqrt{D}}{\eta \times \Delta B \times f_s} \right] (\text{cm}^4) \quad (44)$$

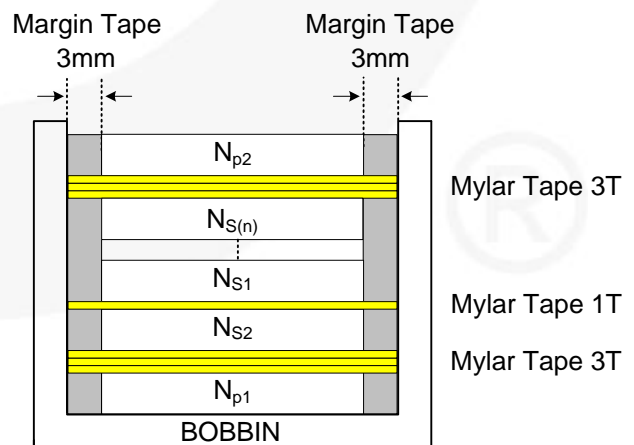
$$N_{P,\min} = \frac{V_{DC\min} \times D_{cma} \times 10^6}{A_e \times f_s \times \Delta B} \quad (45)$$

$$N_{S(n)} = \frac{V_{O(n)} + V_F(n)}{V_{DC\min} \times D_{cma}} \times N_P \quad (46)$$

變壓器可採用三明治繞法，因此變壓器示意圖參考圖十二，繞線層面可參考圖十三。其中 N_{P1} 與 N_{P2} 為一次側繞組， $N_{S(n)}$ 為二次繞組，二次側繞組可以採用疊繞方式，因此可以有效利用繞線窗的面積，Mylar Tape為絕緣層，Margin Tape為擋牆。



圖十二、變壓器示意圖



圖十三、變壓器繞線層面

3.6 PWM功率元件的選用

由於雙晶體順向轉換器的特性，兩個功率晶體會同時導通與截止，在功率晶體導通時，能量透過一次側繞組傳遞到二次側，使能量得以傳送至負載端；在功率晶體截止時，一次側繞組極性反轉，此時D₄與D₅會導通，因此存在在變壓器的洩磁能量得以釋放。由於D₄與D₅的作用使得功率晶體上的跨壓最高不會超過PFC輸出電壓。故功率晶體、洩磁二極體D₄與D₅的耐壓可參考(47)式，耐流可參考(48)式。輸出整流二極體的耐壓與耐流可參考(49)式，其中輸出整流二極體的耐流要考慮順向導通時的電流I_{DF}與飛輪時所承受的電流I_{DFM}，最大峰值電流I_{DF(peak)}，其中 $\Delta I_{L_{O(n)}}$ 為各組輸出電感上的電流漣波如(50)式。

$$V_{DS_Q2} = V_{DS_Q3} = V_{D4} = V_{D5} > V_{O_PFC} \times 1.2 \quad (47)$$

$$I_{DS_Q2(ms)} = I_{DS_Q3(ms)} \geq \frac{P_O}{\eta_{PWM} \times V_{O_PFC} \times \sqrt{D_{max}}} \quad (48)$$

$$I_{D4(ms)} = I_{D5(ms)} \geq \frac{P_O}{\eta_{PWM} \times V_{O_PFC} \times \sqrt{1-D_{max}}}$$

$$V_{DF} \geq V_{O_PFC} \times \frac{N_P}{N_{S(n)}} + V_{O(n)}$$

$$I_{DF} \geq I_{out(n)} \times D_{max} \quad (49)$$

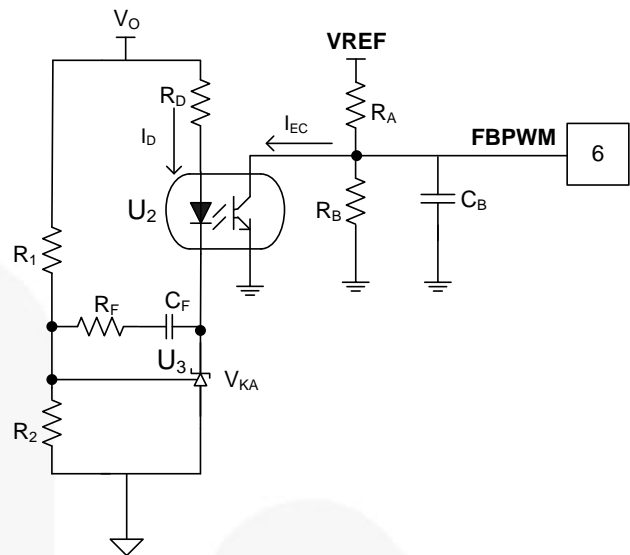
$$I_{DFM} \geq I_{out(n)} \times (1 - D_{max})$$

$$I_{DF(peak)} \geq I_{out(n)} + \frac{\Delta I_{L_O}}{2}$$

$$\Delta I_{L_{O(n)}} = dI_{L_{O(n)}} \times I_{out(n)} \quad (50)$$

3.7 輸出電壓補償線路

由圖十四輸出電壓補償線路，輸出電壓V_O經由分壓電阻R₁與R₂所產生的電壓，會與TL431所提供的參考電壓做比較，比較後會將電壓差給放大成電流I_D，透過光耦合器將一次側與二次側訊號隔離，並將I_D轉換成I_{EC}，將輸出的動態響應反應到一次側的責任週期上。R_F與C_F組成一個極點一個零點的補償器，可以補償原本輸出電容與負載所造成的極點與輸出電容與輸出電容的ESR所造成的零點。而R_A與R_B可調整回授響應速度與補償器的頻寬，同時也會影響I_{EC}的電流大小；若響應速度過快時，會造成輸出電壓過衝的現象發生，此時應適時的調整R_A與R_B的阻抗匹配。



圖十四、輸出電壓補償線路

4. 設計實例

以下提供一個設計實例，其中轉換器所訂定的電器規範如下：

| | |
|----------------------------------|---------------------|
| V _{out1} = 12 V | 輸出電壓1 |
| I _{out1} = 16.5 A | 輸出電流1 |
| V _{out2} = 5 V | 輸出電壓2 |
| I _{out2} = 9 A | 輸出電流2 |
| V _{out3} = 3.3 V | 輸出電壓3 |
| I _{out3} = 13.5 A | 輸出電流3 |
| V _{out4} = -12 V | 輸出電壓4 |
| I _{out4} = 0.8 A | 輸出電流4 |
| P _O ≅ 300 W | 總輸出瓦數 |
| V _{in_rms(min)} = 90 V | 最低交流輸入電壓 |
| V _{in_rms(max)} = 264 V | 最高交流輸入電壓 |
| η = 0.8 | 整機效率 |
| η _{PWM} = 0.9 | PWM單元之效率 |
| t _{HLD} = 20 ms | 維持時間 |
| dI = 20% | PFC電感上的電流漣波量 |
| f _{line} = 60 Hz | 交流電壓之頻率 |
| f _S = 64 kHz | 切換頻率 |
| V _{O_PFC} = 387 V | PFC輸出電壓 |
| V _{in(rms_bout)} = 75 V | 低電壓保護點(Brownout)的電壓 |
| α = 4% | 總諧波失真量 |

| | |
|--------------------------------------|----------------|
| $\Delta B = 0.27 \text{ T}$ | 變壓器磁通變化量 |
| $D_{\text{cma}} = 400 \text{ C-m/A}$ | 電流密度 |
| $D_{\text{max}} = 0.35$ | PWM的最大責任週期 |
| $dl_{L01} = 10\%$ | 12V輸出電感上的電流漣波量 |
| $dl_{L02} = 20\%$ | 5V輸出電感上的電流漣波量 |

以下為FAN4800AX 相關參數：

| | |
|--|------------------------|
| $V_{\text{RMS(LV_min)}} = 1.05 \text{ V}$ | VRMS接腳在最低輸入電壓時的電壓 |
| $R_{\text{mul}} = 5.5 \text{ k}\Omega$ | 乘法器輸出電阻 |
| $\text{Gain}_{\text{max}} = 8.996$ | 乘法器最大增益 |
| $V_{\text{Gain_max}} = 0.88 \text{ V}$ | 乘法器的最大輸出電壓 |
| $V_{\text{EA_max}} = 6 \text{ V}$ | V_{EA} 最大輸出電壓 |
| $V_{\text{RAMP}} = 2.55 \text{ V}$ | 三角波最大電壓 |
| $V_{\text{EAH}} = 5.8 \text{ V}$ | V_{EA} 最高電壓 |
| $V_{\text{EAL}} = 0.7 \text{ V}$ | V_{EA} 最低電壓 |
| $G_{m_i} = 85$ | 電流誤差放大器的轉導值 |
| $G_{m_v} = 60$ | 電壓誤差放大器的轉導值 |
| $I_{\text{SS}} = 10 \mu\text{A}$ | SS接腳之電流 |
| $\sigma_{\text{max}} = 0.5$ | PWM最大限制責任週期 |

以下將步驟式設計週邊零件：

1. 步驟一：設定頻率與PFC輸出分壓電阻

將設定的頻率 $f_s = 65 \text{ kHz}$ 與 $C_T = 1 \text{ nF}$ ，代入(41)式，可求出所需的 $R_T = 6.2 \text{ k}\Omega$ ，一般 C_T 的選擇上建議值為 $470 \text{ pF} \sim 1 \text{ nF}$ ，避免所產生的三角波斜率過於陡峭或過平緩，造成責任週期D的損失。

選擇 R_{11} 為 $13 \text{ k}\Omega$ ，可由(2)式計算所需的 $R_{17A} + R_{17B} = 1999 \text{ k}\Omega$ ，故選擇 $R_{17A} = R_{17B} = 1 \text{ M}\Omega$ ，一般在 R_{11} 的選擇建議值為 $\text{k}\Omega$ 以上， R_{17A} 與 R_{17B} 的選擇建議值為百 $\text{k}\Omega$ 以上，避免過多的功率損失。

2. 步驟二：選擇PFC功率元件

由(3)式與(4)式可知 $I_{\text{in(peak_max)}} = 5.89 \text{ A}$ ，在將所設定的 $dl = 20\%$ 代入(5)式可得 $I_L = 6.482 \text{ A}$ ，由(6)式可知 D_{PFC} 為 0.67 ，所以可由(7)式將所需要的PFC電感量計算可得 $L_1 = 1.115 \text{ mH}$ ，選用 1 mH 。

PFC的MOSFET與Diode可由(8)式、(9)式與(10)式計算出所需的耐流 $I_{Q1\text{rms}} = 3.54 \text{ A}$ 、 $I_{Q1\text{peak}} = 6.48 \text{ A}$ 與 $I_{D1\text{avg}} = 0.957 \text{ A}$ ，耐壓也必須選擇大於所設定的PFC輸

出電壓值 $V_{Q1} = V_{D1} > 387 \text{ V}$ ，因此可以利用附錄一的表格十三選擇所需的MOSFET與diode，選用FDA18N50 ($V_{\text{DS}} = 500 \text{ V}$, $I_{\text{D}} = 19 \text{ A}$, $R_{\text{DS(on)}} = 0.265 \Omega$)的MOSFET，與BYC10600 ($V_{\text{RV}}=600 \text{ V}$, $I_{\text{F(AV)}}=10\text{A}$, $t_{\text{rr}} < 19 \text{ ns}$) diode。

PFC的輸出電容可以藉由設定 $V_{C17(\text{min})} = 310 \text{ V}$ ，代入(11)式將所需要的容值計算可得 $248 \mu\text{F}$ ，選用 $270 \mu\text{F}$ 。

3. 步驟三：選擇乘法器周邊元件

首先找出設定VRMS接腳電壓的相關電阻值，選擇 $R_4 = 36 \text{ k}\Omega$ ，可由(12)式得 R_{TOT} 為 $2315 \text{ k}\Omega$ ，故選用 $R_{2A} = R_{2A} = 1 \text{ M}\Omega$, $R_3 = 200 \text{ k}\Omega$ ，可在利用(13)式與(14)式計算所需的 $C_3 = 0.05 \mu\text{F}$ 與 $C_4 = 0.211 \mu\text{F}$ ，選用 $C_3 = 47 \text{ nF}$ 與 $C_4 = 220 \text{ nF}$ 。

設定乘法器最大輸出電流，可由(15)式求出所需的 $R_{1A} + R_{1B} = 5964 \text{ k}\Omega$ ，選擇 $R_{1A} = R_{1B} = 3 \text{ M}\Omega$ 。由(16)式可知 I_{AC} 為 $17.68 \mu\text{A}$ ，將乘法器之 V_{EA} 設定為 4.5 V ，代入(17)式可知 $R_{\text{SENSE}} < 0.111 \Omega$ ，選用 $0.1 \Omega / 3 \text{ W}$ 。

4. 步驟四：選擇電流回授補償值

設定 $f_c = 7 \text{ kHz}$ ，並且設定在最低交流輸入電壓時的電感量為所設計感量的一半，避免電感飽和，由(21)式與(22)式可求出 R_{11} 為 $17 \text{ k}\Omega$ ，選用 $20 \text{ k}\Omega$ 。

設定 $f_z = 2.5 \text{ kHz}$ ，由(23)式可求出 C_{12} 為 0.11 nF ，選用 0.1 nF 。設定 $f_p = 70 \text{ kHz}$ ，由(24)式可求出 C_{11} 為 3.1 nF ，選用 3.3 nF 。

5. 步驟五：選擇電壓回授補償值

由(26)式與(29)式可知 $I_{\text{IN_Average}} = 0.969 \text{ A}$ 與 $G_{\text{VD}} = 0.00646$ ，設定 $f_{\text{VC}} = 22 \text{ Hz}$ ，所以(27)式 $G_{\text{VL_Boost_fvc}} = 5.091$ ，(28)式 $G_{\text{EA_Boost_fvc_LG}} = 29.662$ ，故由(30)式可知所需的 R_{V1} 為 $506 \text{ k}\Omega$ ，選用 $510 \text{ k}\Omega$ 。設定 $f_{vz} = 5 \text{ Hz}$ ，由(31)式可知所需的 C_{V2} 為 $0.062 \mu\text{F}$ ，選用 68 nF 。由(32)式可知 $Z_{\text{Cbulk}} = 4.91 \text{ m}\Omega$ ，代入(33)式可知 $V_{\text{bulk_SH}} = 4.76 \text{ V}$ ，將 α 設定為 4% ，並將其他已知代入(34)式與(35)式可知 $G_{\text{VD_EA}} = 0.0428$ 與 $G_{\text{EA_SH}} = 6.636$ ，再代入(36)式與(37)式可知所需求的 $C_{V1} = 0.011 \mu\text{F}$ ，選用 10 nF 。

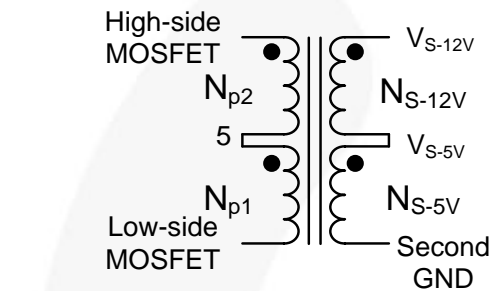
6. 步驟六：設定軟式啟動時間與設定PWM電壓控制模式

設定軟啟動時間 $t_{\text{DELAY}} = 10 \text{ ms}$ ，由(38)式可知 $C_{\text{SS}} = 0.066 \mu\text{F}$ ，選用 $0.068 \mu\text{F}$ 。若PWM採用電壓控制模式，

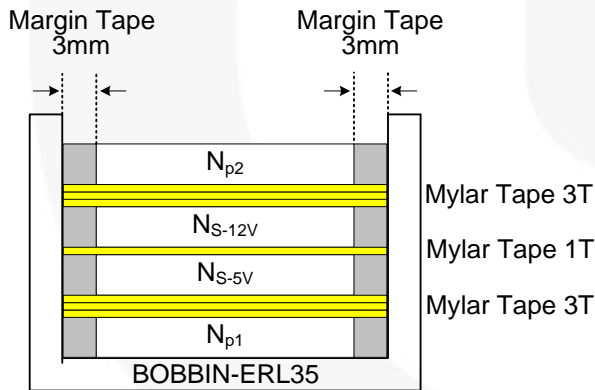
則設定 $V_c = V_{REF} = 7.5\text{ V}$ ， $V_A = 3\text{ V}$ ， $C_{RAMP} = 1000\text{ pF}$ ，代入(41)式可知所需的 $R_{RAMP} = 22.86\text{ k}\Omega$ ，選用 $22\text{ k}\Omega$ 。

7. 步驟七：設計變壓器

由(44)式可知 $A_P = 1.3124\text{ cm}^4$ ，選用ERL35的鐵心 $A_e = 1.07\text{ cm}^2$ 與繞線架 $A_w = 1.527\text{ cm}^2$ 。由(45)式可求出所需的一次側圈數 $N_P = 72.1$ 圈，選用74圈。設定12V與5V輸出二極體的壓降為 $V_{F1} = 0.7\text{ V}$ ，由(46)式可知 $N_{S1} = 7$ 圈， $N_{S2} = 3$ 圈。變壓器使用三明治繞法，二次側採用疊繞方式，將 N_{S3} 與 N_{S1} 疊繞在 N_{S2} 上，因此 $N_{S-12V} = 4$ 圈， $N_{S-5V} = 3$ 圈， $N_{P1} = 37$ 圈， $N_{P2} = 37$ 圈，如下圖十五，變壓器繞線層面如圖十六。



圖十五、變壓器示意圖



圖十六、變壓器繞線層面

8. 步驟八：選擇PWM功率元件

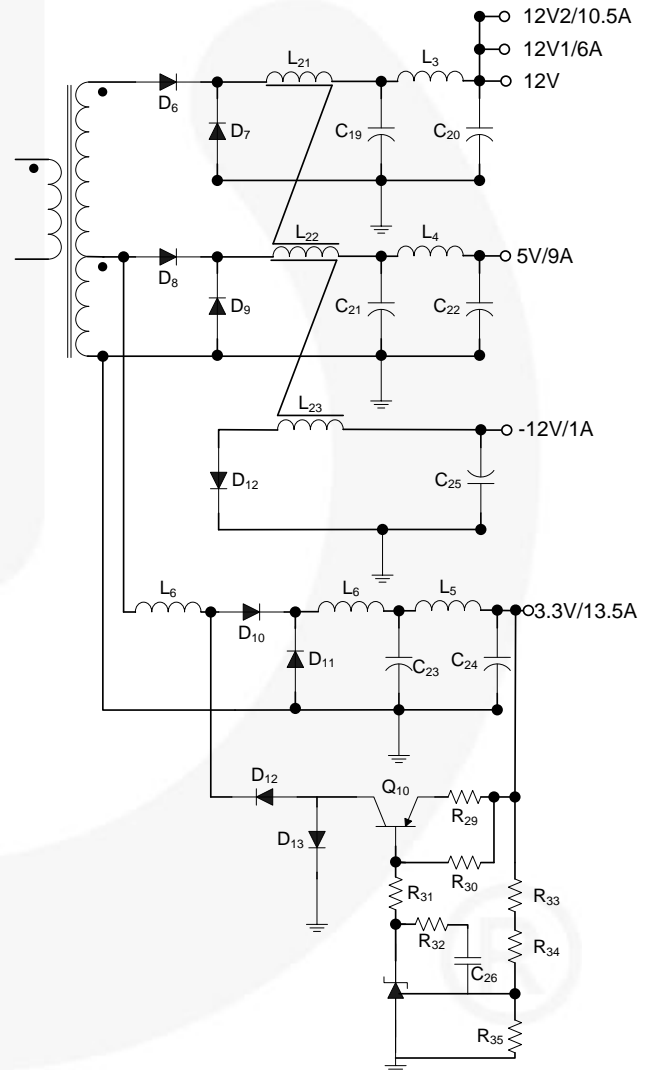
由(47)式與(48)式可知功率晶體與洩磁二極體的耐壓至少要大於PFC的輸出電壓387V的1.2倍，功率晶體耐流要大於1.46 A，洩磁二極體要大於1.07 A，因此選用FCP11N60 ($V_{DS} = 650\text{ V}$ ， $I_D = 11\text{ A}$ ， $R_{DS(on)} = 0.32\ \Omega$)的MOSFET與FR157 ($V_{RV} = 1000\text{ V}$ ， $I_F = 1.5\text{ A}$)的diode。

由(49)式可知輸出12V的整流二極體的耐壓 $V_{DF} \geq 48.29\text{ V}$ 與耐流 $I_{DF} = 5.775\text{ A}$ ， $I_{DFM} = 10.73\text{ A}$ ， $I_{DF(peak)} = 17.33\text{ A}$ ，選用耐流20 A耐壓60 V的FYPF2006DN；

5 V的整流二極體的耐壓 $V_{DF} \geq 21.29\text{ V}$ 與耐流 $I_{DF} = 3.15\text{ A}$ ， $I_{DFM} = 5.85\text{ A}$ ， $I_{DF(peak)} = 10.8\text{ A}$ ，選用耐流60 A耐壓45 V的STPS60L45CW；3.3V的整流二極體的耐壓 $V_{DF} \geq 14.73\text{ V}$ 與耐流 $I_{DF} = 4.725\text{ A}$ ， $I_{DFM} = 8.78\text{ A}$ ， $I_{DF(peak)} = 13.5\text{ A}$ ，選用耐流60 A耐壓45 V的STPS60L45CW。

9. 步驟九：3.3V輸出線路與-12V輸出線路

3.3 V的輸出電壓，可以利用磁放大器線路來實現，而-12 V的輸出電壓可以利用耦合電感來實現，因此可參考圖十七。



圖十七、3.3 V磁放大器線路與-12 V輸出線路

4.1 取代ML4800和FAN4800的方式

由於FAN480X與ML4800和FAN480X接腳完全相同，但由於內部電路的些許不同，因此僅需要些許的修改，便可以取代，修改與注意的部分如下：

1. 修改 $R_{1A}+R_{1B}$ ，由於FAN480X的乘法器參數的改變，因此在IAC接腳外的 $R_{1A}+R_{1B}$ 電阻必須改變，以本篇的範例來說，若要取代則需將 $R_{1A}+R_{1B}$ 電阻改變為 $6\text{ M}\Omega \sim 8\text{ M}\Omega$ 之間。
2. 修改 C_{SS} 電容，由於FAN480X的 I_{SS} 為原來的一半，因此此在 C_{SS} 電容的容值需要修正為原來的一半。
3. 修改 R_T 電阻，FAN480X內部振盪產生器的除頻為原來的四分之一，因此在設定切換頻率上需要調整 R_T 電阻為原來的四分之一。
4. V_{EA} 接腳的電壓在滿載時需在4.5 V左右，且 V_{EA} 上的漣波電壓至少要小於400 mV。
5. 在85 V ~ 264 V交流輸入電壓的應用設計時， V_{RMS} 接腳的電壓在交流輸入電壓85 V時需為1.224 V且頻寬設定為15 Hz與23 Hz。

5. 應用線路

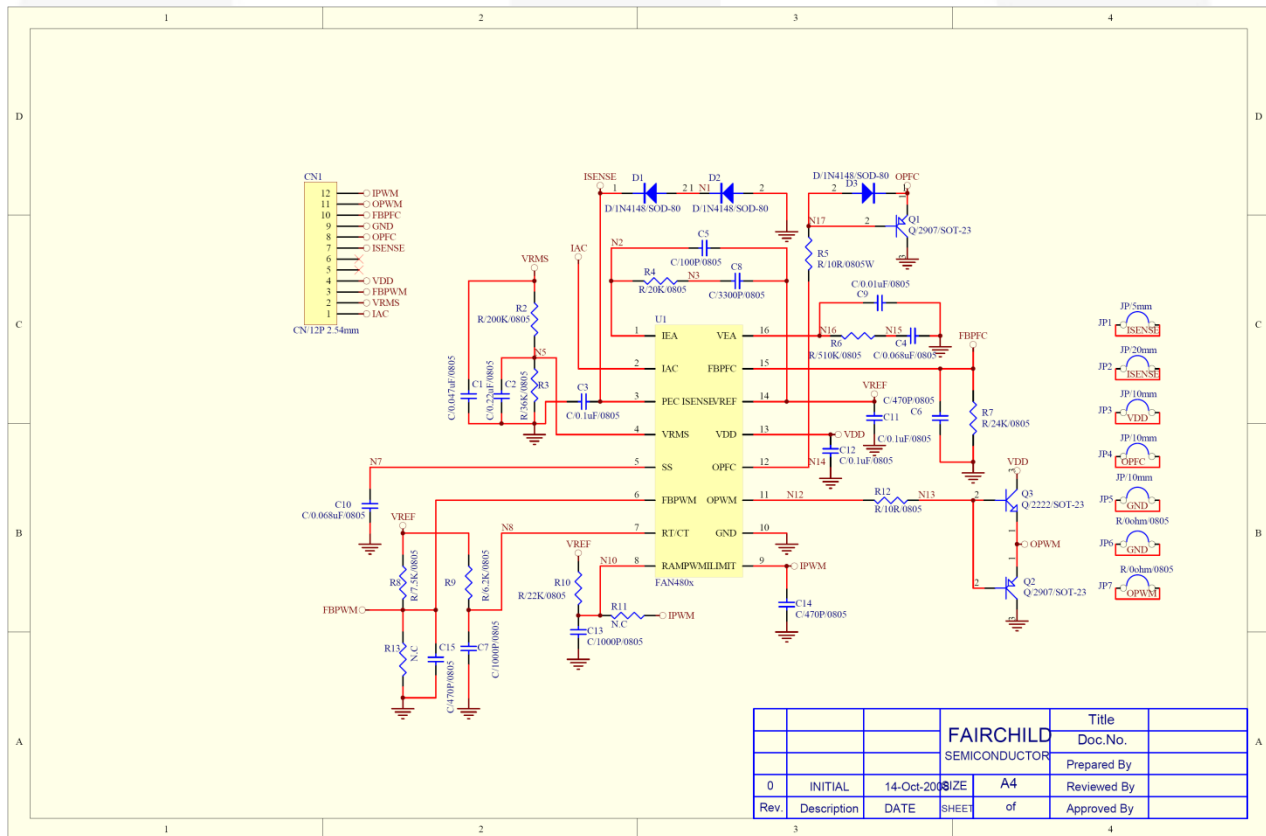
| 應用範圍 | 輸出瓦數 | 交流輸入電壓範圍 | 輸出電壓/輸出電流 |
|------|-------|------------------------|--|
| ATX | 300 W | 90~264 V _{AC} | 12 V / 16.5 A ; 5 V / 9 A ; 3.3 V / 13.5 A ; 5 V / 2 A |

5.1 特色

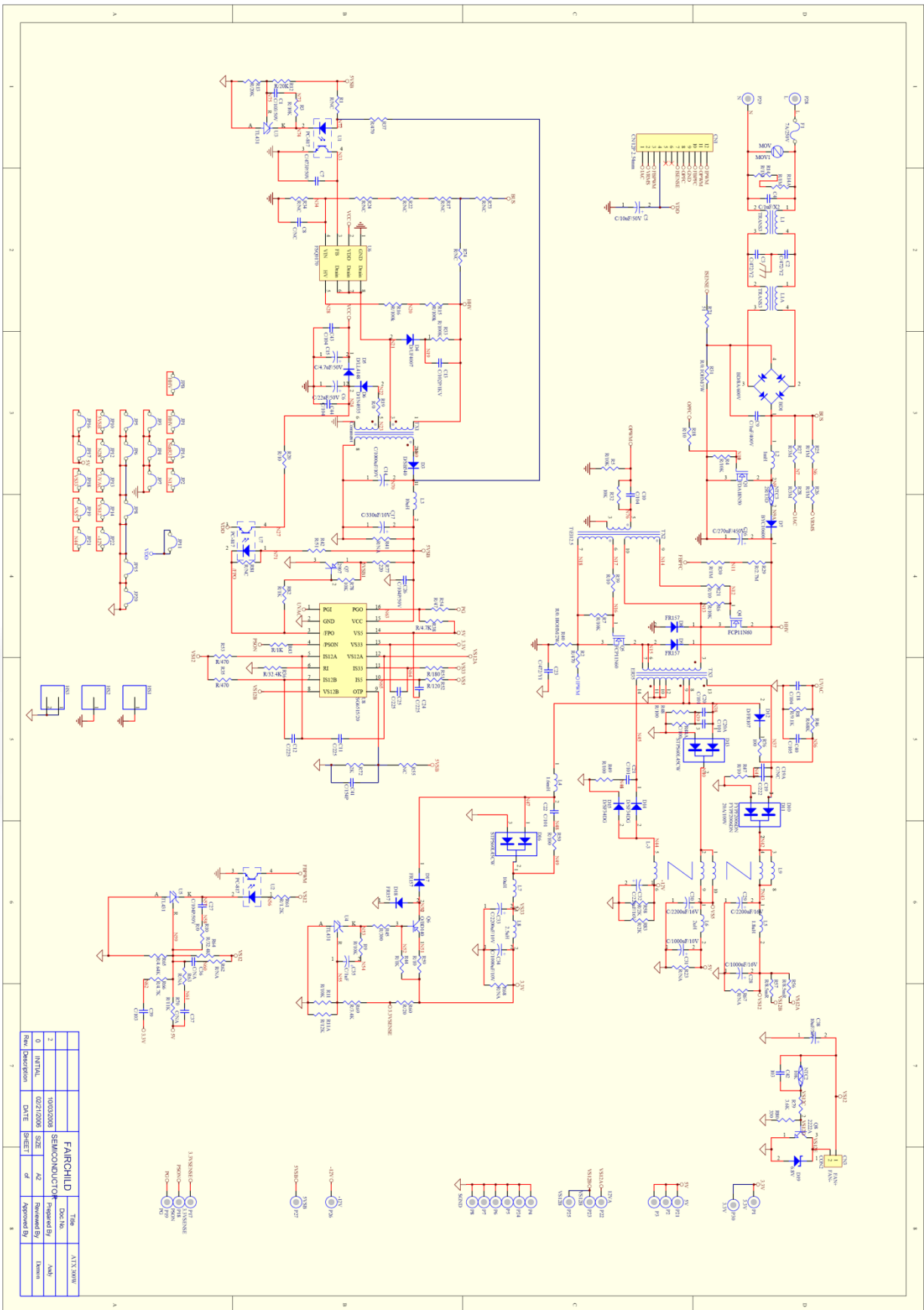
- 符合ATX 80plus 規範。
- FAN4800AS/AU的接腳完全可取代ML4800與FAN4800，僅需要些許的零件值修改。
- 乘法器採用Switch-Charge的技術可以獲得較高的PF與較低的THD。
- PFC與PWM採用不同觸發的脈寬調變技術可以降低PFC輸出電容上的漣波電壓。
- 多種保護功能：OVP (Over-Voltage Protection)、UVP (Under-Voltage Protection)、OLP (Open-Loop Protection)、最大電流限制等保護。

5.2 設計注意事項

- 使用FSQ0170RNA PWM IC來實現5V/2A的輔助電源。
- 使用Supervisor IC監控各組的輸出狀態，提供二次側各組輸出OVP、UVP、OCP (Over-Current Protection) 的保護，PG (Power Good) 訊號，PS_ON訊號，可規劃的OTP。



圖十八、採用FAN4800AX之300 W-ATX應用線路圖(小板)



圖十九、採用FAN4800AX之300 W-ATX應用線路圖(主板)

表格一、300 W-ATX零件表(小板)

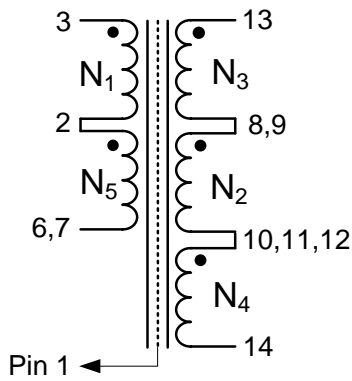
| PART# | VALUE | NOTE | PART# | VALUE | NOTE |
|------------|----------------|-------------------|------------|-------------|-------------------------|
| Resistor | | | Capacitor | | |
| R9 | 6.2 k Ω | SMD 0805 \pm 5% | C5 | 100 pF | SMD cap. 0805 \pm 10% |
| R8 | 7.5 k Ω | SMD 0805 \pm 5% | C7, C13 | 1 nF | SMD cap. 0805 \pm 10% |
| R4 | 20 k Ω | SMD 0805 \pm 5% | C9 | 10 nF | SMD cap. 0805 \pm 10% |
| R10 | 22 k Ω | SMD 0805 \pm 5% | C3,C11,C12 | 0.1 μ F | SMD cap. 0805 \pm 10% |
| R7 | 24 k Ω | SMD 0805 \pm 5% | C2 | 220 nF | SMD cap. 0805 \pm 10% |
| R3 | 36 k Ω | SMD 0805 \pm 5% | C8 | 3.3 nF | SMD cap. 0805 \pm 10% |
| R2 | 200 k Ω | SMD 0805 \pm 5% | C6,C14,C15 | 470 pF | SMD cap. 0805 \pm 10% |
| R6 | 510 k Ω | SMD 0805 \pm 5% | C1 | 47 nF | SMD cap. 0805 \pm 10% |
| R5,R12 | 10 Ω | SMD 0805 \pm 5% | C4,C10 | 68 nF | SMD cap. 0805 \pm 10% |
| Transistor | | | Diode | | |
| Q1,Q2 | MMBT2907ALT1G | SMD, Fairchild | D1, D2, D3 | 1N4148 | SOD-80 |
| Q3 | MMBT2222ALT1G | SMD, Fairchild | | | |
| IC | | | | | |
| U1 | FAN4800A | DIP-16, Fairchild | | | |

表格二、300W-ATX零件表(主板)

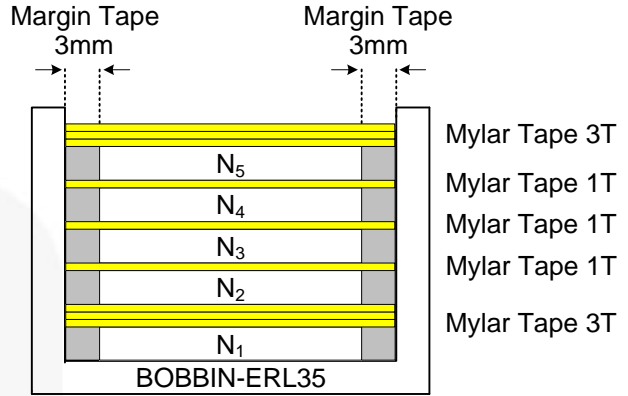
| PART# | VALUE | NOTE | PART# | VALUE | NOTE |
|----------|-----------------|-------------------|--------------------|--------------|--|
| Fuse | | | Capacitor | | |
| F1 | 250 V / 7 A | Glass/Quick | C22 | 100 pF | Ceramic cap., 1 kV |
| Resistor | | | C13 | 1 nF | Ceramic cap., 1 kV |
| R47 | 10 Ω | 1/4W \pm 5% | C43 | 150 nF | Ceramic cap., 50 V \pm 10% |
| R77 | 220 Ω | 1/2W \pm 5% | C18, C26, C27 | 100 nF | SMD cap. 0805 \pm 10% |
| R70 | 11 k Ω | 1/8W \pm 1% | C1, C39, C42 | 10 nF | SMD cap. 0805 \pm 10% |
| R72 | 2 k Ω | 1/4W \pm 1% | C40 | 0.1 μ F | SMD cap. 0805 \pm 10% |
| R23 | 3.01 k Ω | 1/4W \pm 1% | C11, C12, C24, C25 | 0.22 μ F | SMD cap. 0805 \pm 10% |
| R36 | 32.4 k Ω | 1/4W \pm 1% | C7 | 47 nF | SMD cap. 0805 \pm 10% |
| R33 | 100 k Ω | 1/4W \pm 1% | C10,C43,C44 | 100 nF | SMD cap. 1206 \pm 10% |
| R30 | 1 M Ω | 1/4W \pm 1% | C20, C20A, C21 | 100 pF | SMD cap. 1206 \pm 10% |
| R40 | 0.18 Ω | 2W \pm 1% | C19 | 2.2 nF | SMD cap. 1206 \pm 10% |
| R31 | 0.1 Ω | 3WS \pm 5% | C35 | 1 μ F | Electrolytic cap. 50 V 105 $^{\circ}$ C |
| R10 | 0 Ω | SMD 0805 \pm 5% | C15 | 4.7 μ F | Electrolytic cap. 50 V 105 $^{\circ}$ C |
| R18, R59 | 10 Ω | SMD 0805 \pm 5% | C5, C38 | 10 μ F | Electrolytic cap. 50 V 105 $^{\circ}$ C |
| R60 | 20 Ω | SMD 0805 \pm 5% | C6 | 22 μ F | Electrolytic cap. 50 V 105 $^{\circ}$ C |
| R54 | 47 Ω | SMD 0805 \pm 5% | C32 | 220 μ F | Electrolytic cap. 16 V 105 $^{\circ}$ C |
| R42 | 51 Ω | SMD 0805 \pm 5% | C17 | 330 μ F | Electrolytic cap. 10 V 105 $^{\circ}$ C |
| R52 | 120 Ω | SMD 0805 \pm 5% | C16 | 270 μ F | Electrolytic cap. 450 V 105 $^{\circ}$ C |

| PART# | VALUE | NOTE | PART# | VALUE | NOTE |
|----------------------|----------------|-------------------------|---------------------|-------------|------------------------------|
| R51 | 180 Ω | SMD 0805 ±5% | C31,C34 | 1000 μF | Electrolytic cap. 10 V 105°C |
| R45 | 300 Ω | SMD 0805 ±5% | C14 | 1000μF | Electrolytic cap. 10 V 105°C |
| R80 | 330 Ω | SMD 0805 ±5% | C28 | 1000μF | Electrolytic cap. 16 V 105°C |
| R35,R37,R53 | 470 Ω | SMD 0805 ±1% | C33 | 2200μF | Electrolytic cap. 10 V 105°C |
| R43, R44, R82 | 1 kΩ | SMD 0805 ±5% | C29,C30 | 2200μF | Electrolytic cap. 16 V 105°C |
| R61 | 1.2 kΩ | SMD 0805 ±5% | C9 | 1μF | MPE cap. 400 V ±20% |
| R69 | 3.4 kΩ | SMD 0805 ±1% | C4 | 0.47μF | X1 cap. 300 V±20% |
| R79 | 3.6 kΩ | SMD 0805 ±5% | C23 | 4.7nF | Y1 cap. 400 V±20% |
| R65 | 4.64 kΩ | SMD 0805 ±1% | Induction | | |
| R38,R66 | 4.7 kΩ | SMD 0805 ±5% | L1, L1A | 9mH | EMI filter common choke |
| R8 | 9.1 kΩ | SMD 0805 ±1% | L2 | 1mH | Ring choke |
| R3, R4, R7, R9, R78 | 10 kΩ | SMD 0805 ±5% | L3 | 10μF | Rod core for 5VSB |
| R11 | 10 kΩ | SMD 0805 ±1% | L4 | 1.6mH | Mag. Amp. |
| R12,R13 | 20 kΩ | SMD 0805 ±1% | L5 | 1.8μF | Rod core for 12V |
| R46 | 32.4 kΩ | SMD 0805 ±1% | L6 | 2μF | Rod core for 5V |
| R19 | 0 Ω | SMD 0805 ±5% | L7 | 10μF | Ring core for 3.3V |
| R20,R21,R39 | 10 Ω | SMD 1206 ±5% | L8 | 2.5μF | Rod core for 3.3V |
| R71 | 51 Ω | SMD 1206 ±5% | L9 | | Multi-choke |
| R48,R48A,R49,R50,R76 | 100 Ω | SMD 1206 ±5% | Diode | | |
| R2 | 470 Ω | SMD 1206 ±1% | D6 | IN4935 | 1 A / 200 V |
| R58,R83 | 2 kΩ | SMD 1206 ±5% | D4 | UF1007 | 1 A / 1000 V DO-41 |
| R6 | 10 kΩ | SMD 1206 ±1% | D12 | FR107 | |
| R14,R14A,R25,R26 | 1 MΩ | SMD 1206 ±5% | D14, D15 | SF34 Taping | 3 A / 200 V |
| R15,R16 | 100 kΩ | SMD 1206 ±5% | D7 | BYC10600 | TO220AC 10 A / 600 V |
| R29 | 2.7 MΩ | SMD 1206 ±5% | D8, D9, D17, D18 | FR157 | |
| R27,R28 | 3 MΩ | SMD 1206 ±5% | D3 | SB540 | DO-210AD 5 A / 40 V |
| R56, R57 | 8.5 mΩ / 1.6 ψ | Copper-Manganese ±5% | D10,D11 | FYPF2006DN | 20 A / 60 V TO-220F |
| NTC2 | 10000 Ω | Thermistor/5ψ | D13,D16 | STPS60L45W | 60 A / 45 V TO-247 |
| NTC3 | 2 Ω | Thermistor/13ψ | D5 | LL4148 | 1 A / 100 V SOD-80 |
| Transistor | | | | | D19 |
| Q1 | FDA18N50 | 18 A / 500 V TO-247 | BD1 | GBU805 | Bridge Diode 600 V / 8 A |
| Q7 | PN2907 | TO-92 | IC | | |
| Q4,Q5 | FCP11N60 | 11 A / 600 V TO-220 | U3,U4,U5 | TL431AC | Regulator ±1% |
| Q6 | BD140 | TO-126 | U1,U2 | FOD817A | DIP |
| Q8 | PN2222 | TO-92 | U7 | FOD817C | DIP |
| Varistor | | | U8 | SG6520 | DIP |
| MOV | 14 ψ / 470 V | Varistor | U6 | FSQ0170 | DIP-8 |

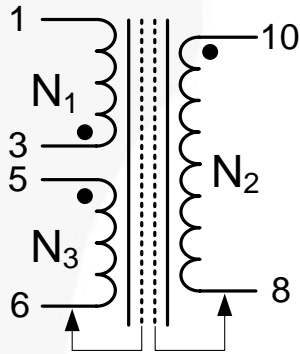
5.3 變壓器規格



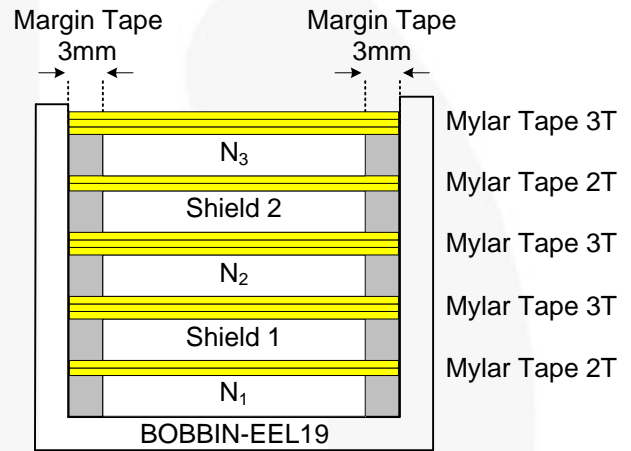
圖二十、主變壓器電路圖



圖二十一、主變壓器繞線順序圖



圖二十二、輔助電源變壓器電路圖



圖二十三、輔助電源變壓器繞線順序圖

5.3.1 線圈規格

表格三、主變壓器繞線規格

| No | Pin(s-f) | Wire | Turns | Winding Method |
|---|--------------|--------------------|-------|-------------------------|
| N ₁ | 3-2 | 0.6 Φ | 37 Ts | Solenoid Winding |
| Insulation: Mylar Tape t = 0.03 mm, 3 Layers | | | | |
| N ₂ | 8,9-10,11,12 | Copper-Foil 10 mil | 3 Ts | Copper-Foil Width 18 mm |
| Insulation: Mylar Tape t = 0.03 mm, 1 Layers | | | | |
| N ₃ | 13-8,9 | 1.0 Φ*4 | 4 Ts | Solenoid Winding |
| Insulation: Mylar Tape t = 0.03 mm, 1 Layers | | | | |
| N ₄ | 10,11,12-14 | 0.4 Φ | 6 Ts | Solenoid Winding |
| Insulation: Mylar Tape t = 0.03 mm, 1 Layers | | | | |
| N ₅ | 2-6,7 | 0.6 Φ | 37 Ts | Solenoid Winding |
| Insulation: Mylar Tape t = 0.03 mm, 3 Layers | | | | |
| Core-ERL35 | | | | |
| Insulation: Mylar Tape t = 0.03 mm, 3 Layers | | | | |
| Insulation: Copper-Foil Tape t = 0.05 mm-pin1 Open Loop | | | | |
| Insulation: Mylar Tape t = 0.03 mm, 3 Layers | | | | |

表格四、輔助電源變壓器繞線規格

| No | Pin(s-f) | Wire | Turns | Winding Method |
|--|----------|----------------|-----------------|------------------------|
| N ₁ | 2-1 | 0.27 Φ | 90 Ts | Solenoid Winding |
| Insulation: Mylar Tape t = 0.03 mm, 3 Layers | | | | |
| N ₂ | 10-8 | 0.55 Φ *2 | 11 Ts | Solenoid Winding |
| Insulation: Mylar Tape t = 0.03 mm, 3 Layers | | | | |
| N ₁ | 2-1 | 0.27 Φ | 58 Ts | Solenoid Winding |
| Insulation: Mylar Tape t = 0.03 mm, 6 Layers | | | | |
| N ₃ | 5-6 | 0.15 Φ | 31 Ts | One-Sided Winding |
| Insulation: Mylar Tape t = 0.03 mm, 3 Layers | | | | |
| Core-EEL19 | | | | |
| Shield 1 | -pin6 | Copper-Foil | 1.2Ts Open Loop | Copper-Foil Width 12mm |
| Insulation: Mylar Tape t = 0.03 mm, 2 Layers | | | | |

5.3.2 變壓器電器規格

表格五、主變壓器電器規格

| | Pin | Value | Remarks |
|------------|--------|-----------------|------------|
| Inductance | 3-6, 7 | 13 mH (minimum) | 1 kHz, 1 V |

- Core and Bobbin: ERL35
- Ae: 107 [mm²]

表格六、輔助電源變壓器電器規格

| | Pin | Value | Remarks |
|------------|-----|------------------|------------|
| Inductance | 3-1 | 1.25 mH \pm 5% | 1 kHz, 1 V |

- Core and Bobbin: EEL19
- Ae: 25 [mm²]

5.4 實驗結果

表格七、效率測試結果

| Input Voltage/Load | Efficiency | Efficiency Requirement of 80+ |
|--------------------|------------|-------------------------------|
| 115 V / 100% Load | 80.20% | >80% |
| 115 V / 50% Load | 83.39% | |
| 115 V / 20% Load | 82.04% | |
| 230 V / 100% Load | 82.62% | |
| 230 V / 50% Load | 85.30% | |
| 230 V / 20% Load | 83.49% | |

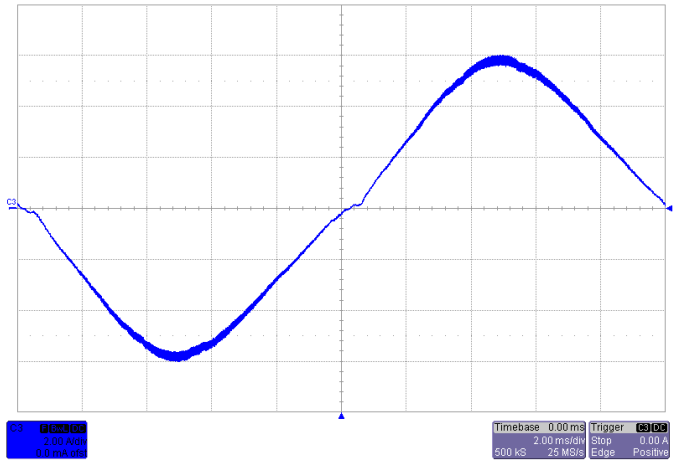
表格八、PF與THD測試結果

| Input Voltage/Load | PF | THD(%) |
|--------------------|-------|--------|
| 100 V / 75 W Load | 0.976 | 14.56% |
| 100 V / 50% Load | 0.990 | 11.09% |
| 100 V / 100% Load | 0.993 | 9.70% |
| 230 V / 75 W Load | 0.909 | 24.17% |
| 230 V / 50% Load | 0.947 | 21.26% |
| 230 V / 100% Load | 0.966 | 16.93% |

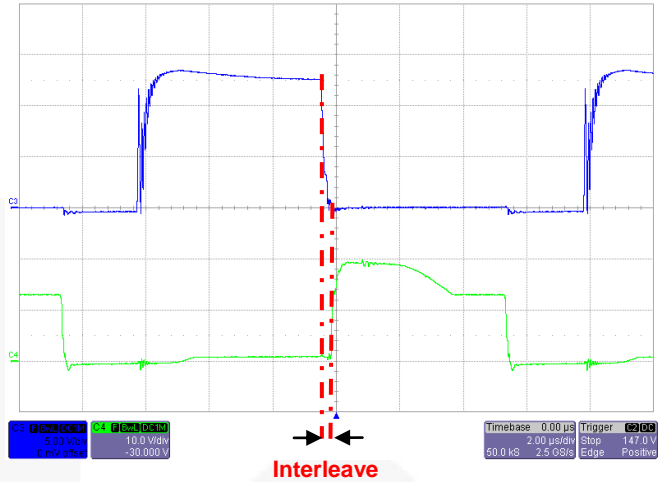
表格九、低交流輸入電壓保護測試結果

| | Minimum Load | Maximum Load |
|------------------------|--------------|--------------|
| AC voltage of turn off | 71 V | 72 V |
| AC voltage of turn on | 84 V | 8 V |

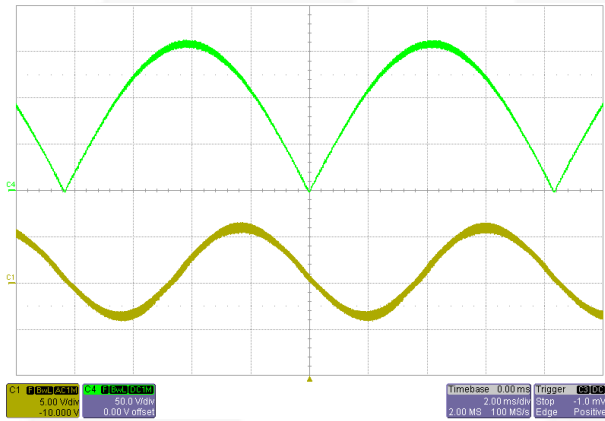
表格十、實驗波形



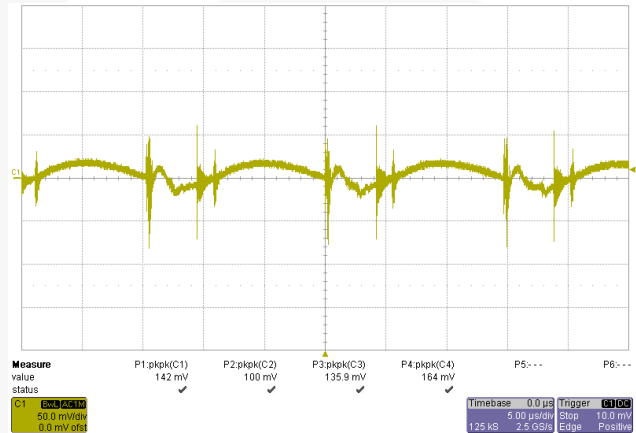
圖二十四、輸入電流波形；測試條件：100V_{AC}/100%Load
(CH1: I_{in})



圖二十五、PFC與PWM採用不同觸發的脈寬調變
(CH3: OPFC, CH4: OPWM)

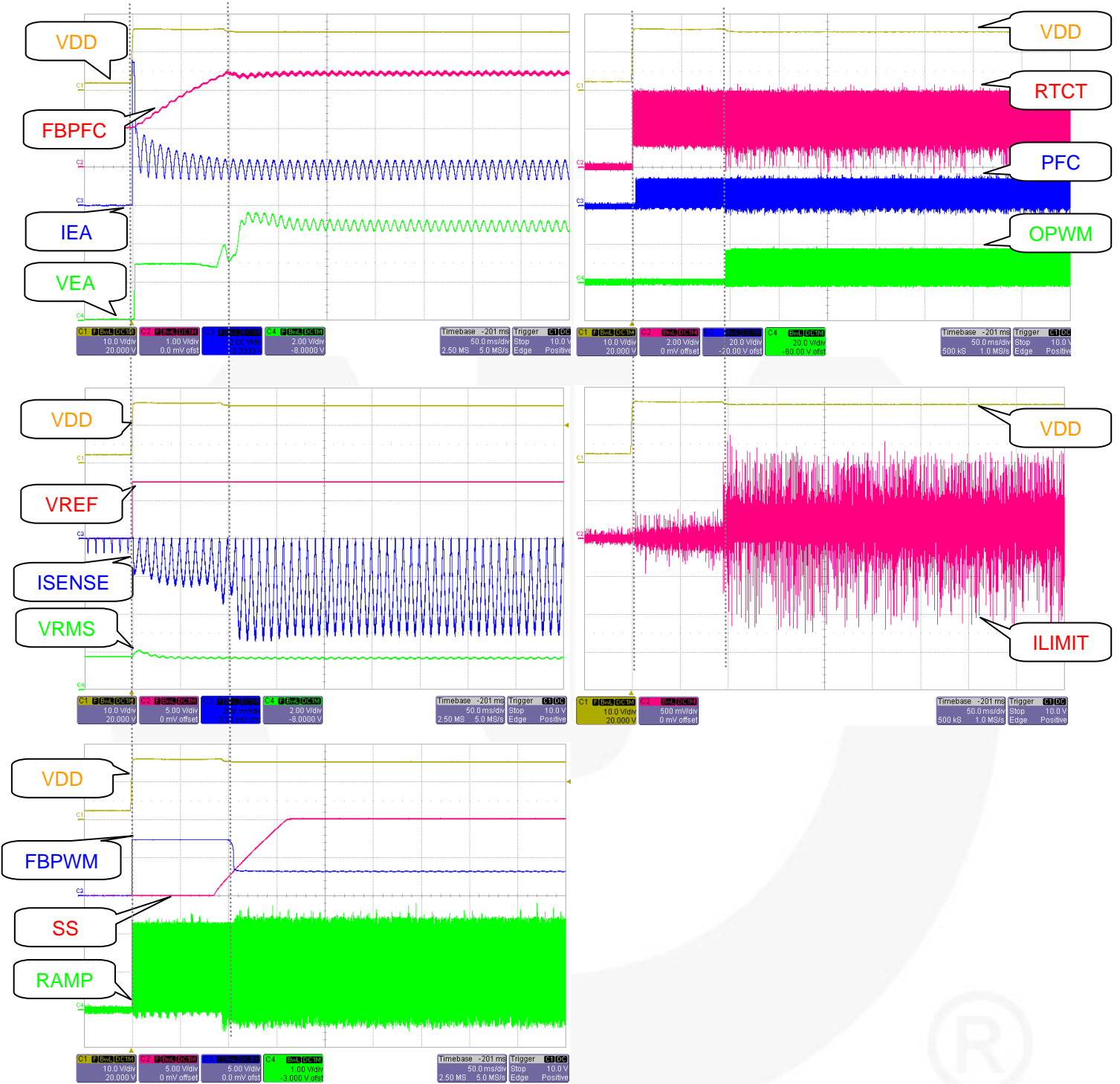


圖二十六、V_{in}與PFC 輸出漣波電壓波形
(CH1: V_{Bulk}, CH4: V_{in})



圖二十七、12V輸出漣波電壓波形 (CH1:Vo_{12v})

表格十一、各接腳開機時序圖



6. 參考資料

[FAN4800AX — PFC/Forward PWM Controller Combo](#)

[FAN4801S/2S — PFC/Forward PWM Controller Combo](#)

[AN-6004 — 500W Power Factor Corrected \(PFC\) Design with FAN4810](#)

[AN-6032 — FAN4800 Combo Controller Applications](#)

[AN-42030 — Theory and Application of the ML4821 Average Current Mode PFC Controller](#)

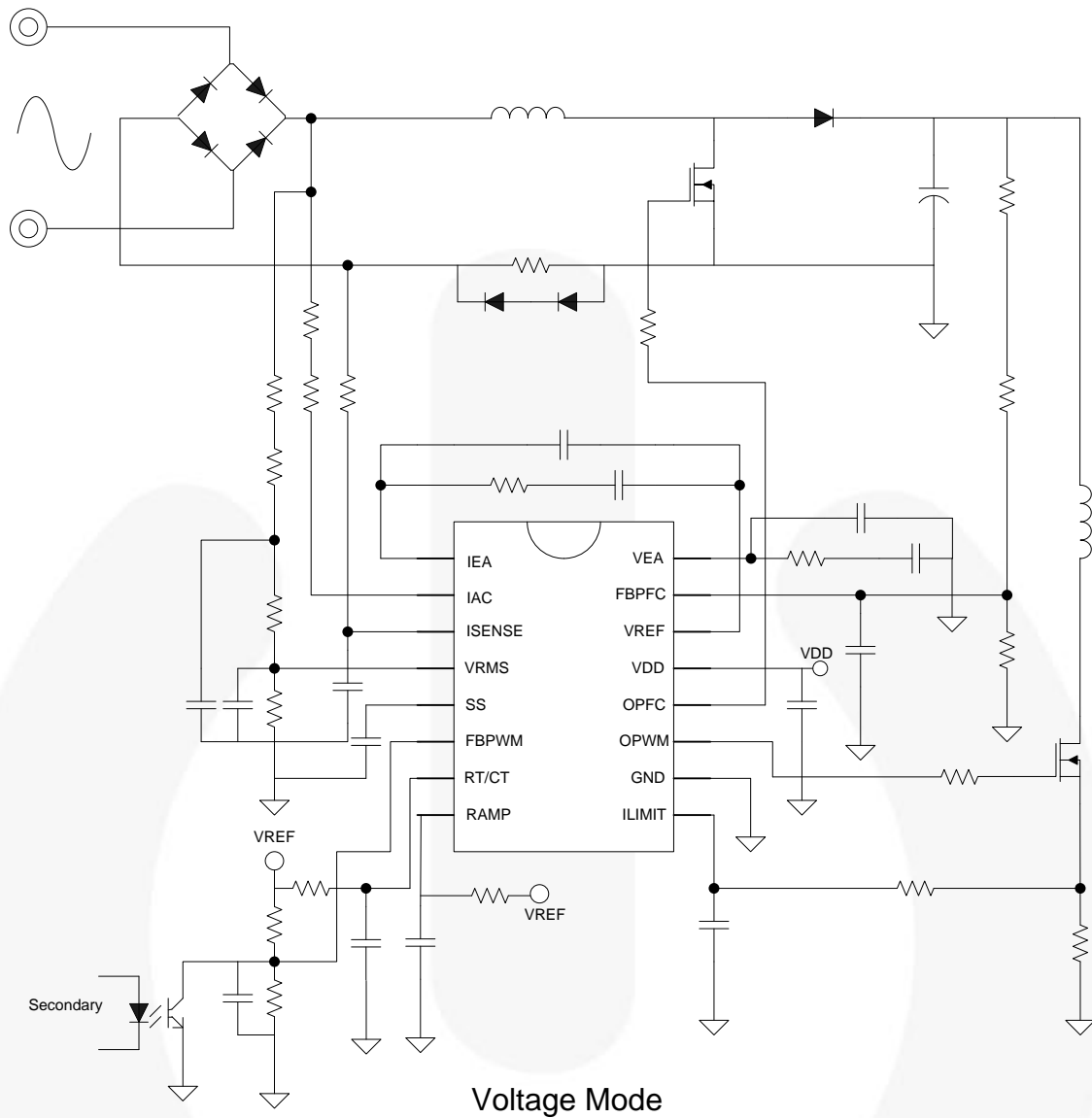
[AN-42009 — ML4824 Combo Controller Applications](#)

[ATX 300W 80+ Evaluation Board of FAN4800A+SG6520+FSQ0170](#)

附錄一

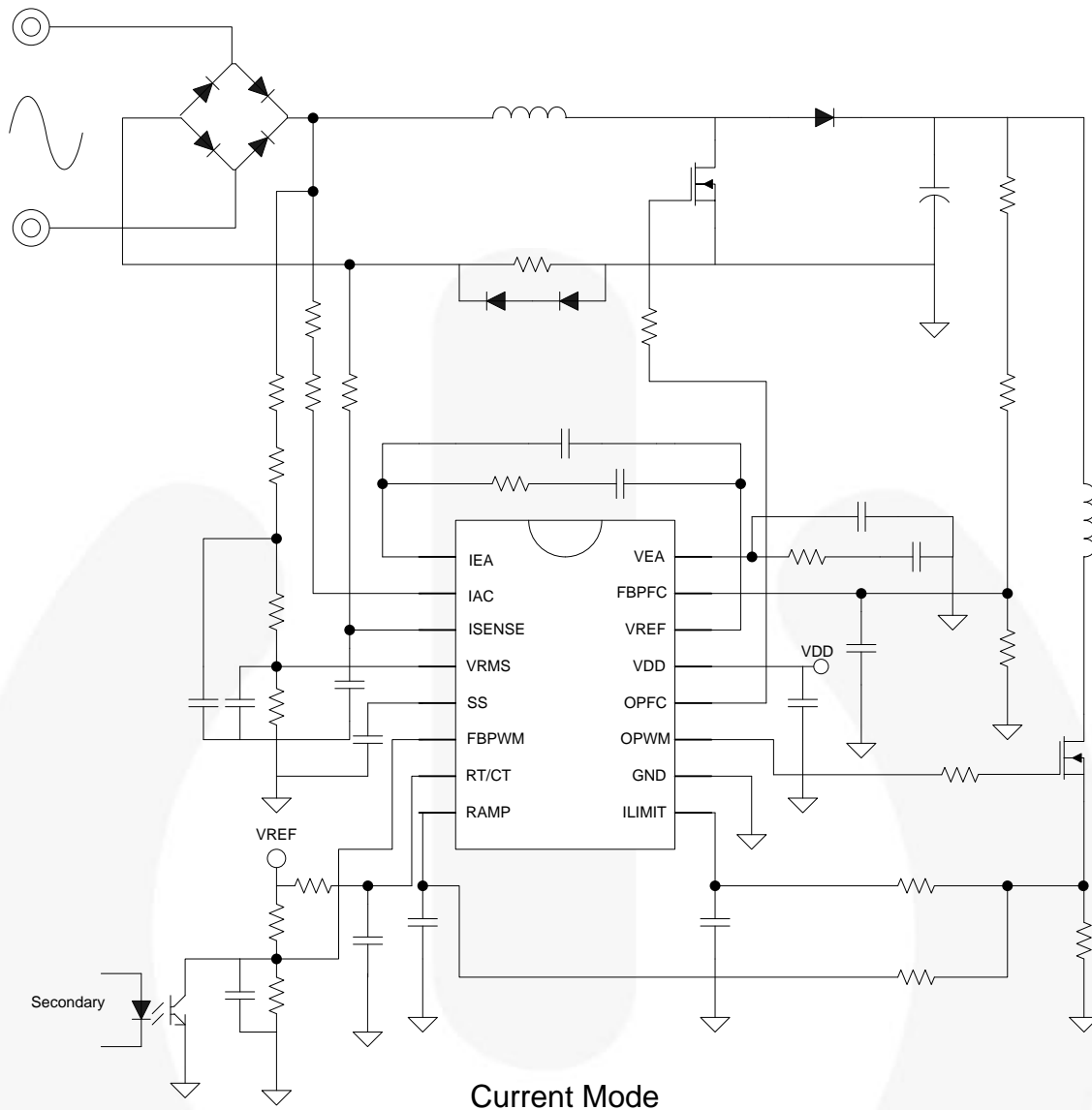
表格十二、FAN480X系列相關參數比較表

| | FAN4800 | New Generation FAN4800AX | New Generation FAN4800CX | New Generation FAN4801S | New Generation FAN4802S |
|--------------------------------|----------------|-----------------------------|-----------------------------|----------------------------|----------------------------|
| V _{DD} Maximum Rating | 20 V | 30 V | 30 V | 30 V | 30 V |
| V _{DD} OVP | 17.9 V / Clamp | 28/Auto-Recover | 28/Auto-Recover | 28/Auto-Recover | 28/Auto-Recover |
| V _{CC} UVLO | 10 V / 13 V | 9.3 V / 11 V | 9.3 V / 11 V | 9.3 V / 11 V | 9.3 V / 11 V |
| Two-Level PFC Output | NO | NO | NO | YES | YES |
| PFC Soft-Start | NO | YES | YES | YES | YES |
| Brownout | NO | YES | YES | YES | YES |
| PFC : PWM Frequency | 1 : 1 | 1 : 1 | 1 : 2 | 1 : 1 | 1 : 2 |
| Frequency Range | 68 kHz~81 kHz | 50 kHz~75 kHz | 50 kHz~75 kHz | 50 kHz~75 kHz | 50 kHz~75 kHz |
| Gate Clamp | NO | 16 V | 16 V | 16 V | 16 V |
| PFC Multiplier | Traditional | Switching Charge | Switching Charge | Switching Charge | Switching Charge |
| VinOK | 2.25 V / 1.1 V | 2.40 V / 1.15 V | 2.40 V / 1.15 V | 2.40 V / 1.15 V | 2.40 V / 1.15 V |
| PWM Maximum Duty | 42%~49% | 49.5%~50% | 49.5%~50% | 49.5%~50% | 49.5%~50% |
| Startup Current | 100 μA | 30 μA | 30 μA | 30 μA | 30 μA |
| Soft-Start Current | 20 μA | 10 μA | 10 μA | 10 μA | 10 μA |
| PWM Comparator Level Shift | 1.0 V | 1.5 V | 1.5 V | 1.5 V | 1.5 V |
| R _{AC} | 1~2 MΩ | 5~8 MΩ | 5~8 MΩ | 5~8 MΩ | 5~8 MΩ |



Voltage Mode

圖二十八、FAN480X採用電壓控制模式線路圖



圖二十九、FAN480X 採用電流控制模式線路圖

表格十三、MOSFET與Diode參考規格

| PFC MOSFETs | |
|----------------|---|
| Voltage Rating | Part Number |
| 500 V | FQP13N50C、FQPF13N50C、FDP18N50、FDPF18N50、FDA18N50、FDP20N50(T)、FDPF20N50(T) |
| 600 V | FCP11N60、FCPF11N60、FCP16N60、FCPF16N60、FCP20N60S、FCPF20N60S、FCA20N60S、FCP20N60、FCPF20N60 |
| Boost Diodes | |
| 600 V | FFP08H60S、FFPF10H60S、FFP08S60S、FFPF08S60SN、BYC10600 |
| PWM MOSFETs | |
| 500 V | FQP/PF9N50C、FQPF9N50C、FQP13N50C、FQPF13N50C、FQA13N50C、FDP18N50、FDPF18N50、FDP20N50(T)、FDPF20N50(T) |
| 600 V | FCP11N60、FCPF11N60、FCP16N60、FCPF16N60、FCA16N60、FCP20N60S、FCPF20N60S、FCA20N60S、FCP20N60、FCPF20N60、FCA20N60 |

表格十四、乘法器(Gain Modulator)相關參數

| Gain Modulator | | | | | | |
|----------------|--|---|-------|-------|-------|---------|
| I_{AC} | Input for AC Current | Multiplier Linear Range | 0 | | 100 | μA |
| GAIN | GAIN Modulator | $I_{AC} = 17.67\mu A, V_{RMS} = 1.080V, V_{FBPFC} = 2.25V, @ T=25^{\circ}C$ | 7.500 | 9.000 | 10.50 | |
| | | $I_{AC} = 20\mu A, V_{RMS} = 1.224V, V_{FBPFC} = 2.25V, @ T=25^{\circ}C$ | 6.367 | 7.004 | 7.704 | |
| | | $I_{AC} = 25.69\mu A, V_{RMS} = 1.585V, V_{FBPFC} = 2.25V, @ T=25^{\circ}C$ | 3.801 | 4.182 | 4.600 | |
| | | $I_{AC} = 51.62\mu A, V_{RMS} = 3.169V, V_{FBPFC} = 2.25V, @ T=25^{\circ}C$ | 0.950 | 1.045 | 1.149 | |
| | | $I_{AC} = 62.23\mu A, V_{RMS} = 3.803V, V_{FBPFC} = 2.25V, @ T=25^{\circ}C$ | 0.660 | 0.726 | 0.798 | |
| BW | Bandwidth | $I_{AC} = 40\mu A$ | | 1 | | MHz |
| $V_{O(gm)}$ | Output Voltage, $= R_{mul} \times (I_{SENSE} - I_{OFFSET})$ | $I_{AC} = 20\mu A, V_{RMS} = 1.224V, V_{FBPFC} = 2.25V$ | 0.86 | 0.88 | 0.9 | V |

DISCLAIMER

FAIRCHILD SEMICONDUCTOR RESERVES THE RIGHT TO MAKE CHANGES WITHOUT FURTHER NOTICE TO ANY PRODUCTS HEREIN TO IMPROVE RELIABILITY, FUNCTION, OR DESIGN. FAIRCHILD DOES NOT ASSUME ANY LIABILITY ARISING OUT OF THE APPLICATION OR USE OF ANY PRODUCT OR CIRCUIT DESCRIBED HEREIN; NEITHER DOES IT CONVEY ANY LICENSE UNDER ITS PATENT RIGHTS, NOR THE RIGHTS OF OTHERS.

LIFE SUPPORT POLICY

FAIRCHILD'S PRODUCTS ARE NOT AUTHORIZED FOR USE AS CRITICAL COMPONENTS IN LIFE SUPPORT DEVICES OR SYSTEMS WITHOUT THE EXPRESS WRITTEN APPROVAL OF THE PRESIDENT OF FAIRCHILD SEMICONDUCTOR CORPORATION.

As used herein:

1. Life support devices or systems are devices or systems which, (a) are intended for surgical implant into the body, or (b) support or sustain life, or (c) whose failure to perform when properly used in accordance with instructions for use provided in the labeling, can be reasonably expected to result in significant injury to the user.
2. A critical component is any component of a life support device or system whose failure to perform can be reasonably expected to cause the failure of the life support device or system, or to affect its safety or effectiveness.

ON Semiconductor and  are trademarks of Semiconductor Components Industries, LLC dba ON Semiconductor or its subsidiaries in the United States and/or other countries. ON Semiconductor owns the rights to a number of patents, trademarks, copyrights, trade secrets, and other intellectual property. A listing of ON Semiconductor's product/patent coverage may be accessed at www.onsemi.com/site/pdf/Patent-Marking.pdf. ON Semiconductor reserves the right to make changes without further notice to any products herein. ON Semiconductor makes no warranty, representation or guarantee regarding the suitability of its products for any particular purpose, nor does ON Semiconductor assume any liability arising out of the application or use of any product or circuit, and specifically disclaims any and all liability, including without limitation special, consequential or incidental damages. Buyer is responsible for its products and applications using ON Semiconductor products, including compliance with all laws, regulations and safety requirements or standards, regardless of any support or applications information provided by ON Semiconductor. "Typical" parameters which may be provided in ON Semiconductor data sheets and/or specifications can and do vary in different applications and actual performance may vary over time. All operating parameters, including "Typicals" must be validated for each customer application by customer's technical experts. ON Semiconductor does not convey any license under its patent rights nor the rights of others. ON Semiconductor products are not designed, intended, or authorized for use as a critical component in life support systems or any FDA Class 3 medical devices or medical devices with a same or similar classification in a foreign jurisdiction or any devices intended for implantation in the human body. Should Buyer purchase or use ON Semiconductor products for any such unintended or unauthorized application, Buyer shall indemnify and hold ON Semiconductor and its officers, employees, subsidiaries, affiliates, and distributors harmless against all claims, costs, damages, and expenses, and reasonable attorney fees arising out of, directly or indirectly, any claim of personal injury or death associated with such unintended or unauthorized use, even if such claim alleges that ON Semiconductor was negligent regarding the design or manufacture of the part. ON Semiconductor is an Equal Opportunity/Affirmative Action Employer. This literature is subject to all applicable copyright laws and is not for resale in any manner.

PUBLICATION ORDERING INFORMATION

LITERATURE FULFILLMENT:

Literature Distribution Center for ON Semiconductor
19521 E. 32nd Pkwy, Aurora, Colorado 80011 USA
Phone: 303-675-2175 or 800-344-3860 Toll Free USA/Canada
Fax: 303-675-2176 or 800-344-3867 Toll Free USA/Canada
Email: orderlit@onsemi.com

N. American Technical Support: 800-282-9855 Toll Free
USA/Canada
Europe, Middle East and Africa Technical Support:
Phone: 421 33 790 2910
Japan Customer Focus Center
Phone: 81-3-5817-1050

ON Semiconductor Website: www.onsemi.com
Order Literature: <http://www.onsemi.com/orderlit>
For additional information, please contact your local
Sales Representative